

BOČNÍKY **B2**

eximus CS S.R.O.
 Čapkova 22, 678 01 Blansko
 Tel./Fax: +420 - 516 432 681
 IČO 25322311, DIČ: CZ25322311

Třída přesnosti 0,5

60mV, 150mV, 50mV, 75mV, 100mV, 300mV

ISO 9001

Bočníky se používají k měření stejnosměrných proudů, na bočníku vzniká úbytek napětí úměrný protékajícímu proudu. Vyrábějí se ve třídě přesnosti 0,5 (EN 60051) pro jmenovité proudy od 1A až do 15kA s úbytkem napětí 60 mV, 150mV, 50mV, 75mV, 100mV, na přání je možné požadovat jiný úbytek napětí, třídu přesnosti, nebo jiný jmenovitý proud.

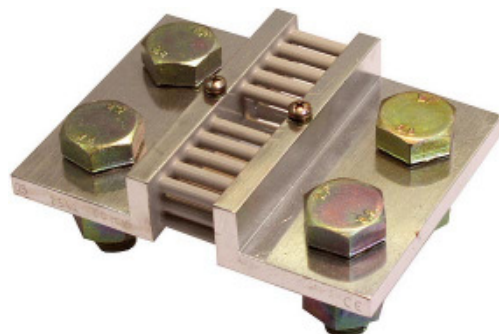
Podle velikosti jmenovitých proudů nabízíme bočníky tří konstrukčních provedení (A, B a C).

Bočníky v provedení A jsou dodávány na izolačním soklu s upevňovací západkou, která kromě běžného upevnění pomocí šroubů umožňuje uchycení na normalizovanou 35mm lištu DIN.

Bočníky konstrukčního provedení B (L-profil) a C (T-profil) jsou bez izolačního soklu a jsou samonosné.

Technická data:

Třída přesnosti	0,5 (EN 60051)
Teplotní koeficient	0,1% / 10K
Přetížení	120% jmenovité hodnoty max 2hod.
5 sec přetížení	≤ 250A - 10x hodnota jmenovitého proudu 250A ≤...≤ 2kA - 5x hodnota jmenovitého proudu 2kA ≤...≤ 10kA - 2x hodnota jmenovitého proudu > 10kA - podle požadavků



Pracovní podmínky:

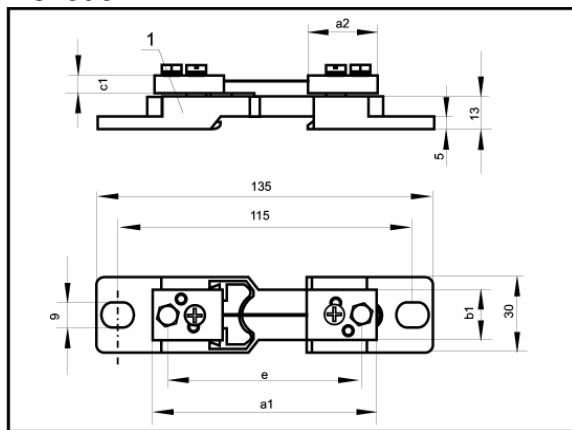
-klima	mírné
-teplota	-25°C...+55°C
Relativní vlhkost	< 95%
Provozní čas	> 200.000 hod
Životnost	> 10 let
Napěťový test bočníku na izolačním soklu	5 kV



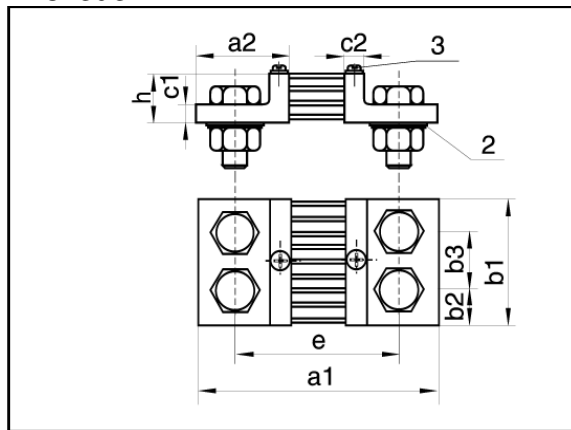
Jmenovitý proud [A]	Provedení	Rozměry 60mV										Hmotnost [kg]	Připojení	
		a1	a2	b1	b2	b3	c1	c2	e	h	Počet šroubů		Rozměry šroubů	
1; 1,5; 2,5; 4; 6; 10; 15; 25	A	90	28	20	-	-	8	-	78	-	0.13	2 x 1	M5 x 12	
40, 60, 100, 150	A*	100	33	20	-	-	8	-	80	-	0.13	2 x 1	M8 x 16	
250	B	145	55	30	15	-	10	10	105	30	0.60	2 x 1	M12 x 40	
400	B	145	55	40	20	-	10	10	105	30	0.85	2 x 1	M16 x 45	
600	B	145	55	40	20	-	10	10	105	30	0.85	2 x 1	M16 x 45	
1000	B	165	65	60	30	-	10	10	115	30	1.45	2 x 1	M20 x 50	
1500	B	165	65	90	21	48	10	10	115	30	2.00	2 x 2	M16 x 45	
2500	B	165	65	120	30	60	10	10	115	30	2.90	2 x 2	M20 x 50	
4000	C	165	65	120	30	60	15	10	115	60	4,30	2 x 2	M20 x 60	
6000	C	175	70	154	25	52	25	15	125	130	10.50	2 x 3	M20 x 75	
10000	C	185	75	206	25	52	30	20	135	170	21.00	2 x 4	M20 x 80	
15000	C	185	75	310	25	52	30	20	135	170	32,00	2 x 6	M20 x 80	

A*) provedení A bez izolační podložky (na zakázku je k dodání i s izolační podložkou).

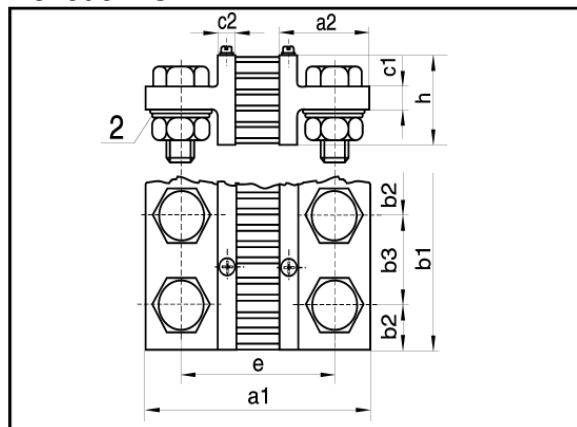
Provedení A



Provedení B



Provedení C



Provedení D

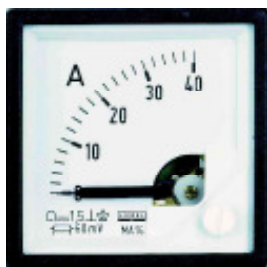
jako provedení A ale bez izolační podložky (soklu)

- 1 – izolační podložka (sokl)
- 2 – pružná podložka
- 3 – připojení přístroje

k 1.4.2011

CENÍK:

hodnota xA/60mV	cena ks/Kč
1 až 10	285,-
15 až 25	290,-
30 až 150	330,-
250	520,-
400	600,-
600	685,-
1 000	1 150,-
1 500	1 850,-
2 500	2 950,-
4 000	tel.
6 000	tel.
10 000	tel.
15 000	tel.



Prodej Servis Kalibrace

- komplexní dodávky měřicích přístrojů a zařízení
- převodníky, rozvaděčové přístroje, revizní a klešťové přístroje, multimetry, proudové transformátory...
- měření neelektrických veličin: manometry, teploměry, termostaty, ventily, distribuce sw CADELEC.

Příplatky:

- bočník s úbytkem napětí 50mV, 75mV, 100mV tel.
- bočník s úbytkem napětí 150mV, 300mV, 600mV tel.
- pro 40A až 150A/60mV **izolační podložka** (sokl) +115,-Kč/ks

Pozn: bočníky 1A až 25A/60mV obsahuje izolační podložku
bočníky 30 - 200A/60mV izolační sokl jen na **objednávku**

eximus[®] cs S.R.O.

Čapkova 22
678 01 Blansko
Česká republika
Tel.: +420 - 516 432 681
+420 - 516 432 680
+420 - 516 433 701

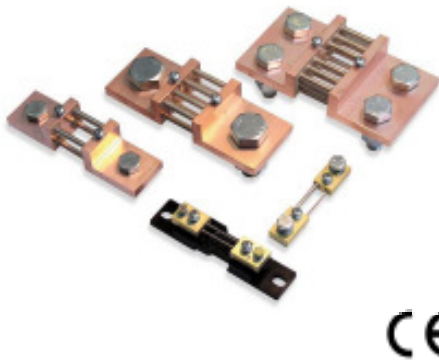
IČO: 25322311, DIČ: CZ25322311, www.eximus.cz, eximus@eximus.cz Fax: +420 - 516 432 999

FUNKCE:

1 A
...
18 kA

Class
0.5

DIN
35 mm



- Bočníky pro měření stejnosměrných proudů
- Třída přesnosti 0.5.
- Bočníky rozsahů 1...25 A (a na objednávku, B2 40...150 A) jsou upevněny na izolační sokl.
- Izolační sokl-podložka je přizpůsobena na rozměr 35 mm DIN lišty.
- Na objednávku možná přídatná povrchová úprava, poniklování, postříbření, lakování.

VSTUP:

I DC

VÝSTUP:

50 mV

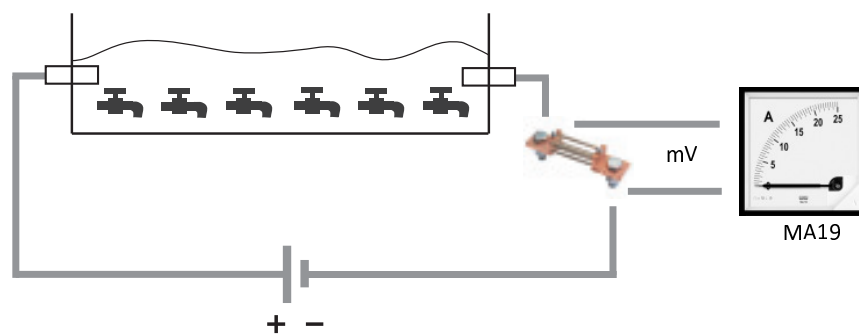
60 mV

75 mV

100 mV

150 mV

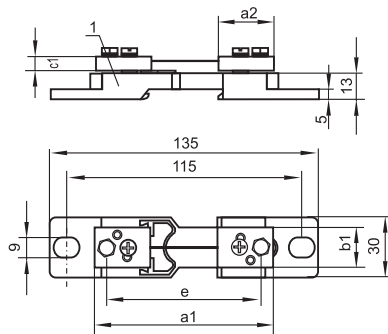
PŘÍKLAD POUŽITÍ



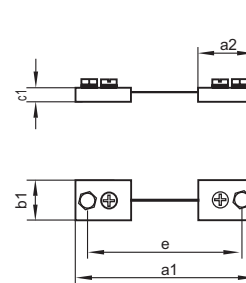
Proces galvanického pokovení.

PROVEDENÍ

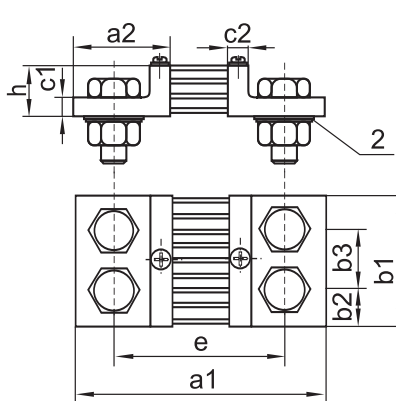
Provedení A (na izolačním soklu)



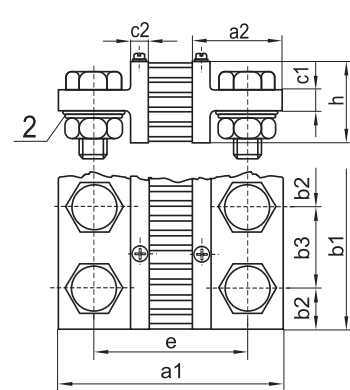
Provedení D



Provedení B



Provedení C



Distributor pro ČR a SR:
EXIMUS CS, s.r.o.
Čapkova 22
Blansko 67801
516 432 681
516 432 680
516 432 999 tel/fax.
e-mail: eximus@eximus.cz
WWW.EXIMUS.CZ

Výrobce:
LUMEL S.A.
WWW.LUMEL.COM.PL

Obr.1. rozměry bočníků

1 - izolační sokl na DIN lišty, 2 - pérová podložka

B2 60 mV												Proudové svorky			
Jmenovitý proud [A]	Provedení	a1	a2	b1	b2	b3	c1	c2	e	h	m [kg]	PP	Šroub	P	M
1; 1.5; 2.5; 4; 6; 10; 15; 25	A	90	28	20	-	-	8	-	78	-	0.13	2 x 1	M5 x 12	5.5	-
40, 60, 100, 150, 200	A, D	100	33	20	-	-	8	-	80	-	0.13	2 x 1	M8 x 16	8.5	-
200, 250	B	145	55	30	15	-	10	10	105	30	0.60	2 x 1	M12 x 40	13	M12
400	B	145	55	40	20	-	10	10	105	30	0.85	2 x 1	M16 x 45	17	M16
600	B	145	55	40	20	-	10	10	105	30	0.85	2 x 1	M16 x 45	17	M16
1000	B	165	65	60	30	-	10	10	115	30	1.45	2 x 1	M20 x 50	21	M20
1500	B	165	65	90	21	48	10	10	115	30	2.00	2 x 2	M16 x 45	17	M16
2500	B	165	65	120	30	60	10	10	115	30	2.90	2 x 2	M20 x 50	21	M20
4000	C	165	65	120	30	60	15	10	115	60	4.30	2 x 2	M20 x 60	21	M20
6000	C	175	70	154	25	52	25	15	125	130	10.50	2 x 3	M20 x 75	21	M20
10000	C	185	75	206	25	52	30	20	135	170	21.00	2 x 4	M20 x 80	21	M20
15000	C	185	75	310	25	52	30	20	135	170	32.00	2 x 6	M20 x 80	21	M20



B2
60mV

B3 150 mV												Proudové svorky			
Jmenovitý proud [A]	Provedení	a1	a2	b1	b2	b3	c1	c2	e	h	m [kg]	PP	Šroub	P	M
1; 1.5; 2.5; 4; 6; 10; 15; 25	A	90	28	20	-	-	8	-	78	-	0.14	2 x 1	M5 x 12	5.5	-
40, 60, 100, 150	D	225	33	25	-	-	8	-	205	-	0.23	2 x 1	M8 x 16	8.5	-
250	B	270	55	30	15	-	10	10	230	50	0.68	2 x 1	M12 x 40	13	M12
400	B	270	55	40	20	-	10	10	230	50	1.05	2 x 1	M16 x 45	17	M16
600	B	270	55	40	20	-	10	10	230	50	1.16	2 x 1	M16 x 45	17	M16
1000	B	290	65	70	35	-	10	10	240	60	2.15	2 x 1	M20 x 50	21	M20
1500	C	290	65	90	21	48	15	10	240	60	3.10	2 x 2	M16 x 60	17	M16
2500	C	290	65	120	30	60	15	10	240	60	5.20	2 x 2	M20 x 60	21	M20
4000	C	300	70	120	30	60	25	15	250	130	8.30	2 x 2	M20 x 75	21	M20
6000	C	300	70	154	25	52	25	15	250	130	15.00	2 x 3	M20 x 75	21	M20
10000	C	310	75	206	25	52	30	20	260	170	28.00	2 x 4	M20 x 80	21	M20
15000	C	310	75	310	25	52	30	20	260	170	35.00	2 x 6	M20 x 80	21	M20



B3
150mV

B4 50 mV												Proudové svorky			
Jmenovitý proud [A]	Provedení	a1	a2	b1	b2	b3	c1	c2	e	h	m [kg]	PP	Šroub	P	M
1; 1.5; 2.5; 4; 6; 10; 15; 25	A	90	28	20	-	-	8	-	78	-	0.13	2 x 1	M5 x 12	5.5	-
40, 60, 100, 150	D	100	33	20	-	-	8	-	80	-	0.13	2 x 1	M8 x 16	8.5	-
250	B	138	55	30	15	-	10	10	98	30	0.60	2 x 1	M12 x 40	13	M12
400	B	138	55	40	20	-	10	10	98	30	0.85	2 x 1	M16 x 45	17	M16
600	B	138	55	40	20	-	10	10	98	30	0.85	2 x 1	M16 x 45	17	M16
1000	B	158	65	60	30	-	10	10	108	30	1.45	2 x 1	M20 x 50	21	M20
1500	B	158	65	90	21	48	10	10	108	30	2.00	2 x 2	M16 x 45	17	M16
2500	B	158	65	120	30	60	10	10	108	30	2.90	2 x 2	M20 x 50	21	M20
4000	C	158	65	120	30	60	15	10	108	60	4.30	2 x 2	M20 x 60	21	M20
6000	C	168	70	154	25	52	25	15	118	130	10.50	2 x 3	M20 x 75	21	M20
10000	C	178	75	206	25	52	30	20	128	170	21.00	2 x 4	M20 x 80	21	M20
15000	C	178	75	310	25	52	30	20	128	170	32.00	2 x 6	M20 x 80	21	M20



B4
50mV

Distributor pro ČR a SR:

EXIMUS CS, s.r.o.
 Čapkova 22
 Blansko 67801
 516 432 681
 516 432 680
 516 432 999 tel/fax.
 e-mail: eximus@eximus.cz
WWW.EXIMUS.CZ

Výrobce:
 LUMEL S.A.
WWW.LUMEL.COM.PL


B5
75mV

B6
100mV

B5 75 mV												Proudové svorky			
Jmenovitý proud [A]	Provedení	a1	a2	b1	b2	b3	c1	c2	e	h	m [kg]	PP	Šroub	P	M
1; 1.5; 2.5; 4; 6; 10; 15; 25	A	90	28	20	-	-	8	-	78	-	0.14	2 x 1	M5 x 12	5.5	-
40, 60, 100, 150	D	115	33	25	-	-	8	-	95	-	0.17	2 x 1	M8 x 16	8.5	-
250	B	160	55	30	15	-	10	10	120	30	0.63	2 x 1	M12 x 40	13	M12
400	B	160	55	40	20	-	10	10	120	30	0.92	2 x 1	M16 x 45	17	M16
600	B	160	55	40	20	-	10	10	120	30	1.00	2 x 1	M16 x 45	17	M16
1000	B	180	65	60	30	-	10	10	130	30	1.75	2 x 1	M20 x 50	21	M20
1500	B	180	65	120	30	60	10	10	130	30	2.30	2 x 2	M16 x 45	17	M16
2500	C	180	65	120	30	60	15	10	130	60	3.10	2 x 2	M20 x 60	21	M20
4000	C	190	70	120	30	60	25	15	140	130	5.20	2 x 2	M20 x 75	21	M20
6000	C	190	70	154	25	52	25	15	140	130	11.20	2 x 3	M20 x 75	21	M20
10000	C	200	75	206	25	52	30	20	150	170	22.00	2 x 4	M20 x 80	21	M20
15000	C	200	75	310	25	52	30	20	150	170	33.00	2 x 6	M20 x 80	21	M20

B6 100 mV												Proudové svorky			
Jmenovitý proud [A]	Provedení	a1	a2	b1	b2	b3	c1	c2	e	h	m [kg]	PP	Šroub	P	M
1; 1.5; 2.5; 4; 6; 10; 15; 25	A	90	28	20	-	-	8	-	78	-	0.14	2 x 1	M5 x 12	5.5	-
40, 60, 100, 150	D	145	33	25	-	-	8	-	125	-	0.20	2 x 1	M8 x 16	8.5	-
250	B	190	55	30	15	-	10	10	150	30	0.65	2 x 1	M12 x 40	13	M12
400	B	190	55	40	20	-	10	10	150	30	1.00	2 x 1	M16 x 45	17	M16
600	B	190	55	40	20	-	10	10	150	30	1.11	2 x 1	M16 x 45	17	M16
1000	B	210	65	60	30	-	10	10	160	30	2.00	2 x 1	M20 x 50	21	M20
1500	B	210	65	120	30	60	10	10	160	30	2.50	2 x 2	M16 x 45	17	M16
2500	C	210	65	120	30	60	15	10	160	60	3.20	2 x 2	M20 x 60	21	M20
4000	C	220	70	120	30	60	25	15	170	130	5.80	2 x 2	M20 x 75	21	M20
6000	C	220	70	154	25	52	25	15	170	130	12.00	2 x 3	M20 x 75	21	M20
10000	C	230	75	206	25	52	30	20	180	170	23.00	2 x 4	M20 x 80	21	M20
15000	C	230	75	310	25	52	30	20	180	170	34.00	2 x 6	M20 x 80	210	M20

m - hmotnost bočnicku netto

PP - počet připojovacích šroubů (proud)

Šroub - šroub s šestihlannou hlavou

P - podložka

M - matice

Napěťové svorky - dva M5 x 8 šrouby s válcovou hlavou s křížovou drážkou + 5.5 podložky + 5.1 vějířové podložky

Distributor pro ČR a SR:
EXIMUS CS, s.r.o.
 Čapkova 22
 Blansko 67801
 516 432 681
 516 432 680
 516 432 999 tel/fax.
 e-mail: eximus@eximus.cz
WWW.EXIMUS.CZ

Výrobce:
 LUMEL S.A.
WWW.LUMEL.COM.PL

TECHNICKÁ DATA

Electromagnetická Kompatibilita	odolnost proti rušení	dle EN 61000-6-2
	emise	dle EN 61000-6-4
Třída přesnosti	0.5 dle EN 60051 (na spec. obj 0.2)	
Rozměry bočnicků	dle DIN 43 703 standard	
Zkušební napětí bočnicků s izolačním soklem-podložkou DIN	5 kV	
Rezistivita páru vodičů spojující bočník s měřicím přístrojem	35 mΩ nebo pro B3 75 mΩ, vodiče nejsou součástí dodávky bočnicků	

OBJEDNÁVACÍ TABULKA:

Bočník-	XX XXX	XXXXX	X	X	XX	X	X
Úbytek napětí:							
60 mV	B2 060						
150 mV	B3 150						
50 mV	B4 050						
75 mV	B5 075						
100 mV	B6 100						
Měřicí rozsah a provedení:							
označení rozsahu viz. Tabulka 1.		XXXXX					
Povrchová úprava:							
standard				0			
tropické				T			
Upevňovací šrouby (proud):							
provedení se šrouby					1		
provedení bez šroubů					0		
Provedení:							
standard						00	
zákaznické provedení dle Tabulka 2., nebo po dohodě s distributorem						XX	
Jazyková verze:							
Anglická - mezinárodní							E
Polská							P
Zkušební protokol:							
bez speciálního certifikátu kvality výroby							0
se speciálním inspekčním certifikátem kvality výroby							1
s kalibračním listem							2

DÁLE:



Magnetoelektrické analogové přístroje řady MA.



Digitál přístroje N24, N25.



Měřicí převodníky řady P20.

Tabulka 1

Tabulka 2

Měřicí rozsah	Kódy pro B2	Kódy pro B3	Kódy pro B4	Kódy pro B5 a B6	Provedení rozměrů	B2 a B4	B5 a B6	B3
1 A	1A00A	1A00A	1A00A	1A00A	Na základě 25 A	A1	A1	A1
1.5 A	1A50A	1A50A	1A50A	1A50A	Na základě 150 A	A2	A2	A2
2.5 A	2A50A	2A50A	2A50A	2A50A	Na základě 250 A	B1	B1	B1
4 A	4A00A	4A00A	4A00A	4A00A	Na základě 400 A	B2	B2	B2
6 A	6A00A	6A00A	6A00A	6A00A	Na základě 600 A	B3	B3	B3
10 A	10A0A	10A0A	10A0A	10A0A	Na základě 1000 A	B4	B4	B4
15 A	15A0A	15A0A	15A0A	15A0A	Na základě 1500 A	B5	B5	C1
25 A	25A0A	25A0A	25A0A	25A0A	Na základě 2500 A	B6	C1	C2
40 A	40A0D or 40A0A	40A0D	40A0D	40A0D	Na základě 4000 A	C1	C2	C3
60 A	60A0D or 60A0A	60A0D	60A0D	60A0D	Na základě 6000 A	C2	C3	C4
100 A	100AD or 100AA	100AD	100AD	100AD	Na základě 10000 A	C3	C4	C5
150 A	150AD or 150AA	150AD	150AD	150AD	Na základě 15000 A	C4	C5	C6
250 A	250AB	250AB	250AB	250AB				
400 A	400AB	400AB	400AB	400AB				
600 A	600AB	600AB	600AB	600AB				
1000 A	1k00B	1k00B	1k00B	1k00B				
1500 A	1k50B	1k50B	1k50B	1k50B				
2500 A	2k50B	2k50B	2k50B	2k50B				
4000 A	4k00C	4k00C	4k00C	4k00C				
6000 A	6k00C	6k00C	6k00C	6k00C				
10000 A	10k0C	10k0C	10k0C	10k0C				
15000 A	15k0C	15k0C	15k0C	15k0C				

Příklad objednání:

Objednací kód: **B2_060-1A00A-0-1-00-E-1** znamená:

B2 060 - bočník B2 s úbytkem 60 mV

1A00A - měřicí rozsah: 1 A, v provedení na izolační podložce

0 - standardní povrchová úprava

1 - s upevňovacími šrouby

00 - standardní provedení

E - Mezinárodní-anglická verze

1 - se speciálním inspekčním certifikátem kvality výroby.

OUR OFFER



www.lumel.com.pl

Další informace o produktech LUMEL můžete navštívit web stránky: www.lumel.com.pl

Distributor pro ČR a SR:

EXIMUS CS, s.r.o.

Čapkova 22

Blansko 67801

516 432 681

516 432 680

516 432 999 tel/fax.

e-mail: eximus@eximus.cz

WWW.EXIMUS.CZ

Výrobce:
LUMEL S.A.

WWW.LUMEL.COM.PL