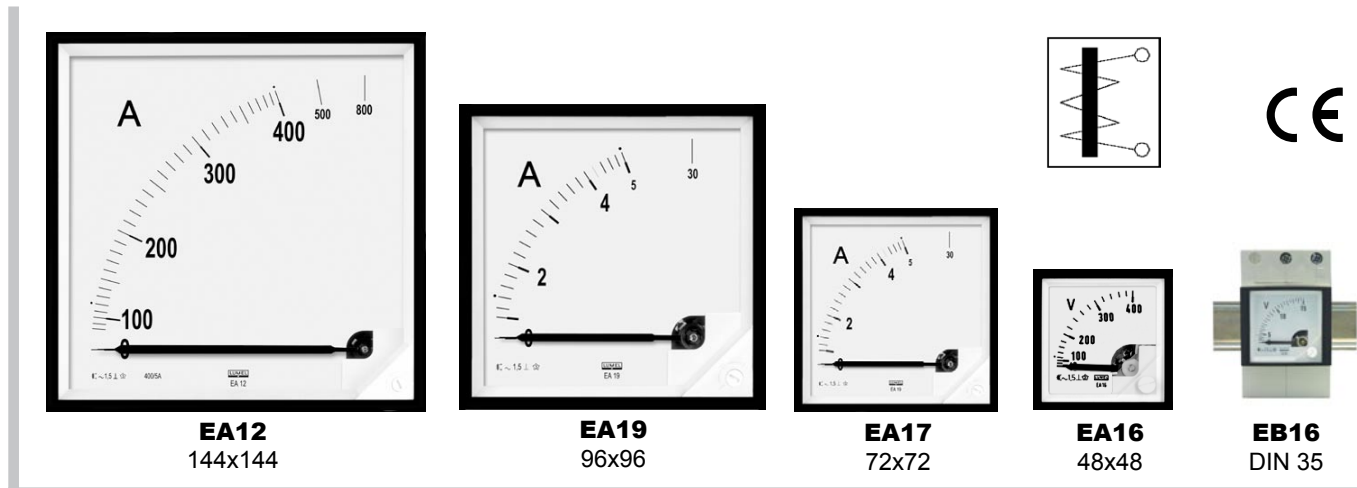


# FEROMAGNETICKÉ ANALOGOVÉ MĚŘICÍ PŘÍSTROJE TYP EA16, EB16, EA17, EA19, EA12 AMPÉRMETRY a VOLTMETRY



EA16, EB16, EA17, EA19 a EA12 feromagnetické analogové přístroje jsou určeny pro měření střídavého napětí nebo proudu. Tyto přístroje měří skutečnou efektivní hodnotu a jejich indikace je velmi nezávislá na hodnotě tvaru křivky měřeného průběhu.

EA16, EA17, EA19 a EA12 přístroje jsou určeny pro montáž do panelů. EB16 přístroje jsou přizpůsobeny pro rychlou montáž na lištu DIN 35mm v souladu s normami EN 60715.

EA16, EA17 a EA19 přístroje jsou navrženy s výměnnými stupnicemi, pokud není uvedeno jinak.

## TECHNICKÁ DATA

<b>Třída přesnosti</b>	1.5
<b>Kmitočtět měřené veličiny</b>	40...45...65...72 Hz
<b>Provedení ampérmetrů</b>	- standardní stupnice bez přetížení - verze s dvojnásobným přetížením - ostatní možnosti přetížení 1.2x, 1.25x, 1.5x, 6x na zakázku.
<b>Vlastní spotřeba přístroje</b>	dle tabulky 1.

## Rozsahy měřících přístrojů přizpůsobeny rozsahům měřících transformátorů

pomocí výměnných stupnic. Stupnice se vyměňuje uzavíratelnou zásuvkou v horní straně pláště. pozn.: EA12 (144x144) přístroje nejsou v provedení s výměnnou stupnicí.

## Klimatické verze přístrojů - kategorie

Pokud není objednáno jinak jsou přístroje určeny pro použití v mírných klimatických podmínkách, potom není uveden žádný symbol na stupnici. Na zákaznickou objednávku mohou být přístroje vyrobeny v provedení pro použití v podmínkách suchého nebo vlhkého tropického klimatu, potom nesou označení TIII symbolem.

*Přístroje EA17 a EA19 (ampérmetry a voltmetry) jsou určeny k použití za okolní teploty do +75°C, pro vyšší pouze po dohodě s výrobcem.*

## Požadavky týkající se bezpečnosti dle EN 61010-1:

<i>Pro EA16 a EB16 přístroje</i>	
- maximální fázové pracovní napětí fáze-zem	600 V
- instalační kategorie	II
- stupeň znečištění	2

*Pro přístroje EA17, EA19 a EA12:*

- maximální fázové pracovní napětí fáze-zem 600 V
- instalační kategorie III
- stupeň znečištění 2

## Stupeň krytí IP dle ČSN EN 60529

- ve standardním provedení:
  - IP52 pro EA16, EA17, EA19, EA12, EB16 přístroje
- v provedení na objednávku **IP54**:
  - IP54 pro EA16, EA17, EA19, EA12 přístroje
  - přístroje s tímto krytím nemají výměnnou stupnici
- v provedení na objednávku **s krytím IP65 s čelním rámečkem**:
  - pro EA16, EA17, EA19 přístroje
  - přístroje s tímto krytím nemají výměnnou stupnici
- IP20 krytí ze strany svorek
  - s ochranným krytem svorek který je součástí standardní dodávky

**Materiál pláště** termoplastický materiál

**Materiál průhledu** sklo

## Přídavný stavitelný ukazovatel

Na objednávku lze u přístrojů EA17 a EA19 vyrobít provedení s nastavitelným červeným ukazatelem připevněným na čelním skle.

## Výměnné stupnice

(pouze u EA16, EA17, EA19 přístrojů)

vyjímání stupnice horní stranou přístroje za pomoci vhodného nářadí. Po ukončení výměny stupnice uzavřete pečlivě horní otvor krytem. Během výměny musí být přístroj vypnut!

## PŘÍSLUŠENSTVÍ:

základní dodávka přístroje obsahuje:

- šroubové příchytky (při IP52 nebo IP54 verzi) ... 2 ks
- šroubové příchytky (pro IP65 verzi)..... 4 ks
- pružinové příchytky (volitelné pouze pro EA16) 2 ks
- ochranný kryt svorek IP20..... 1 ks

S objednávkou ampérmetrů a voltmetrů můžeme dodat kompletní měřicí transformátory proudu a napětí dle Vašich požadavků.

**ROZSAHY STŘÍDAVÝCH AC PROUDŮ A NAPĚTÍ PRO PŘÍMÉ MĚŘENÍ**

Tabulka 1

Čelní rozměry rámečku [mm]	48 x 48*	72 x 72	96 x 96	144 x 144
Délka stupnice [mm]	42	61	95	160
Hmotnost [kg]	0.15	0.2	0.25	0.4
Typ	<b>EA16, EB16</b>	<b>EA17</b>	<b>EA19</b>	<b>EA12</b>
Měřicí rozsah	Vlastní spotřeba ±10%			
<b>100 mA</b>	0.43 VA	0.20 VA	0.20 VA	0.48 VA
<b>150 mA</b>	0.46 VA	0.37 VA	0.37 VA	0.46 VA
<b>250 mA</b>	0.44 VA	0.31 VA	0.31 VA	0.38 VA
<b>400 mA</b>	0.43 VA	0.40 VA	0.40 VA	0.48 VA
<b>600 mA</b>	0.42 VA	0.38 VA	0.38 VA	0.46 VA
<b>1 A</b>	0.45 VA	0.31 VA	0.31 VA	0.38 VA
<b>1.5 A</b>	0.47 VA	0.37 VA	0.37 VA	0.45 VA
<b>2.5 A</b>	0.44 VA	0.33 VA	0.33 VA	0.40 VA
<b>4 A</b>	0.45 VA	0.30 VA	0.30 VA	0.36 VA
<b>6 A</b>	0.58 VA	0.44 VA	0.44 VA	0.56 VA
<b>10 A</b>	0.55 VA	0.44 VA	0.44 VA	0.55 VA
<b>15 A</b>	0.65 VA	0.60 VA	0.60 VA	0.65 VA
<b>25 A</b>	0.58 VA	0.60 VA	0.60 VA	0.70 VA
<b>40 A</b>	-	0.85 VA	0.85 VA	0.85 VA
<b>60 A</b>	-	1.20 VA	1.20 VA	1.20 VA
<b>100 A</b>	-	1.90 VA	1.90 VA	1.90 VA
Pro měřicí transformátor. Měřicí rozsahy dle tabulky 2				
<b>... x/1 A</b>	0.45 VA	0.31 VA	0.31 VA	0.38 VA
<b>... x/5 A</b>	0.48 VA	0.36 VA	0.36 VA	0.44 VA
<b>6 V</b>	2.1 VA	1.40 VA	1.40 VA	1.30 VA
<b>10 V</b>	2.2 VA	1.60 VA	1.60 VA	1.50 VA
<b>15 V</b>	2.0 VA	1.80 VA	1.80 VA	1.70 VA
<b>25 V</b>	2.3 VA	2.00 VA	2.00 VA	1.90 VA
<b>40 V</b>	2.3 VA	1.70 VA	1.70 VA	1.60 VA
<b>60 V</b>	2.4 VA	2.10 VA	2.10 VA	2.00 VA
<b>100 V</b>	2.6 VA	2.20 VA	2.20 VA	2.10 VA
<b>150 V</b>	2.5 VA	2.20 VA	2.20 VA	2.10 VA
<b>250 V</b>	2.1 VA	2.40 VA	2.40 VA	2.20 VA
<b>400 V</b>	2.2 VA	2.40 VA	2.40 VA	2.30 VA
<b>500 V</b>	2.8 VA	2.90 VA	2.90 VA	2.80 VA
<b>600 V</b>	3.0 VA	2.30 VA	2.30 VA	2.20 VA
<b>800 V</b>	-	1.90 VA	1.90 VA	1.80 VA
<b>1000 V</b>	-	2.40 VA	2.40 VA	2.30 VA
Pro měřicí transformátor. Měřicí rozsahy dle tabulky 2				
<b>.../100 V</b>		2.20 VA	2.20 VA	2.10 VA
<b>.../110 V</b>		2.40 VA	2.40 VA	2.30 VA

\*) Týká se přístrojů typu EA16, pro čelní rozměry rámečku přístroje EB16 viz. obr.1.

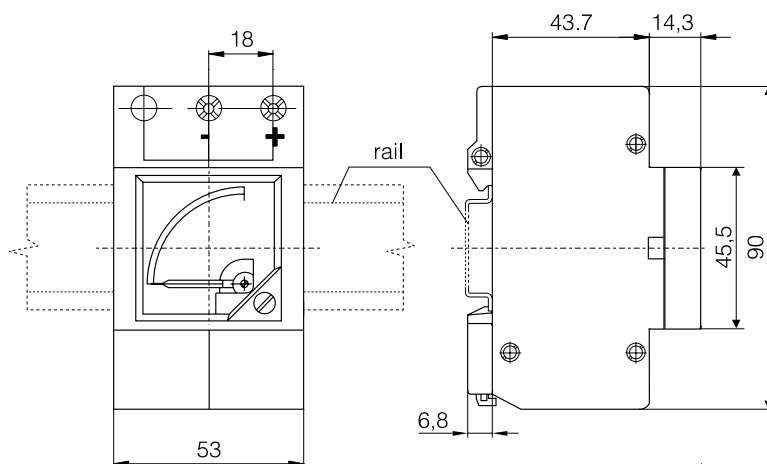
ROZSAHY STUPNIC PŘÍSTROJŮ PRO PŘIPOJENÍ S MĚŘICÍMI TRANSFORMÁTORY

Tabulka 2

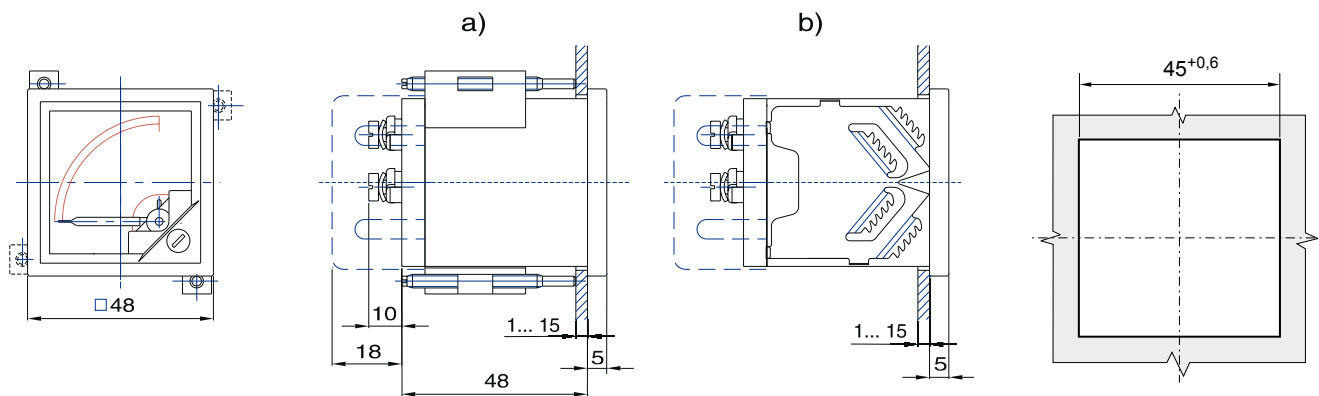
Ampérmetry			Voltmetry	
Měřicí rozsah	Transformátor		Měřicí rozsah	Transformátor
1 A	-	1/1	4 kV	3000/100 V
5 A	5/5	5/1	6 kV	6000/100 V
6 A	6/5	6/1	10 kV	10 000/100 V
10 A	10/5	10/1	15 kV	15 000/100 V
15 A	15/5	15/1	20 kV	20 000/100 V
20 A	20/5	20/1	40 kV	30 000/100 V
25 A	25/5	25/1	60 kV	60 000/100 V
30 A	30/5	30/1	150 kV	150 000/100 V
40 A	40/5	40/1	250 kV	250 000/100 V
50 A	50/5	50/1	400 kV	400 000/100 V
60 A	60/5	60/1		
80 A	80/5	80/1	4 kV	4000/100 V
100 A	100/5	100/1	8 kV	6000/100 V
150 A	150/5	150/1	20 kV	15 000/100 V
200 A	200/5	200/1	150 kV	110 000/100 V
300 A	300/5	300/1	250 kV	220 000/100 V
400 A	400/5	400/1		
500 A	500/5	500/1		
600 A	600/5	600/1		
800 A	800/5	800/1		
1 kA	1000/5	1000/1		
1.2 kA	1200/5	1200/1		
1.5 kA	1500/5	1500/1		
2 kA	2000/5	2000/1		
3 kA	3000/5	3000/1		
4 kA	4000/5	4000/1		
5 kA	5000/5	5000/1		
6 kA	6000/5	6000/1		
8 kA	8000/5	8000/1		
10 kA	10 000/5	10 000/1		

Jiné rozsahy stupnic možné na objednávku, např. v ČR používané 125/5A, 250/5A atd... tzn. ke všem standardně vyráběným měřicím proudovým trafům.

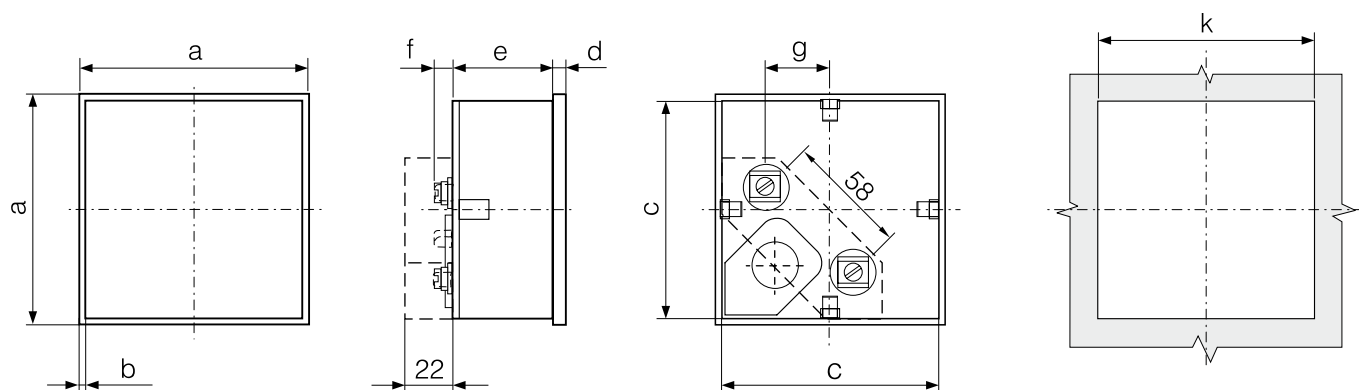
VNĚJŠÍ ROZMĚRY



Obrázek 1.

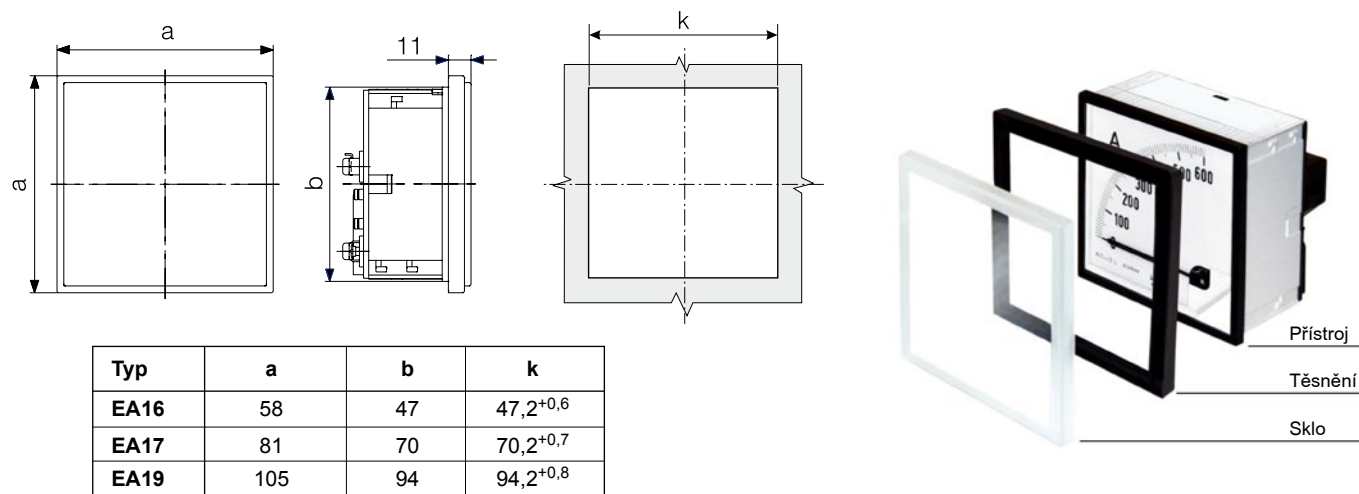


Obr.2. Vnější rozměry přístrojů EA16 a) s šroubovými příchytkami, b) s pružinovými příchytkami



Typ	a	b	c	d	e	f	g	k
	mm							
EA17	72	4	68 <sup>-0,3</sup>	5	45	10... 20	20,5	68 <sup>+0,7</sup>
EA19	96	4	92 <sup>-0,3</sup>	5	45	10... 20	32,5	92 <sup>+0,8</sup>
EA12	144	4,5	137,3 <sup>-0,5</sup>	6	48	10... 20	55,5	138 <sup>+1,0</sup>

Obr.3. Vnější rozměry přístrojů EA17, EA19, EA12



Typ	a	b	k
EA16	58	47	47,2 <sup>+0,6</sup>
EA17	81	70	70,2 <sup>+0,7</sup>
EA19	105	94	94,2 <sup>+0,8</sup>

Obr.4. Vnější rozměry přístrojů s krytím IP 65 z čela

## UPEVNĚNÍ DO PANELU

### • EA16, EA17, EA19 a EA12 přístroje

Ve svém základním provedení jsou tyto přístroje přizpůsobeny pro montáž ze zadní strany panelu pomocí dvou šroubových přichytek, které mohou být upevněny v libovolných protilehlých rozích pláště přístroje (Obr. 2a, Obr. 4).

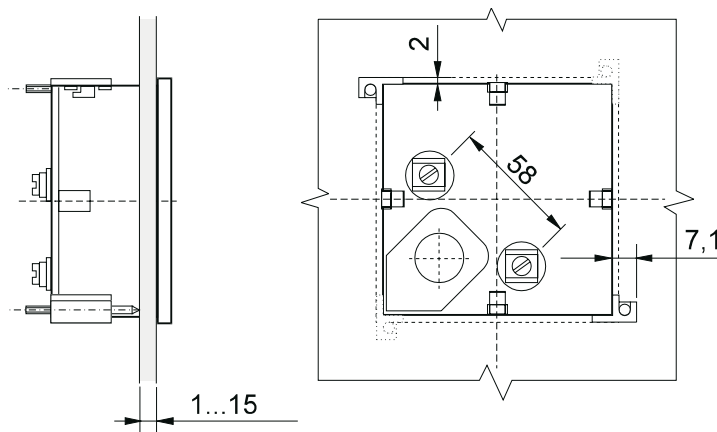
### • EA16 přístroje s pružinovými přichytkami

ve volitelném provedení jsou přístroje upraveny pro montáž z přední strany panelu a jsou vybaveny dvěma pružinovými přichytkami (Obr. 2b), které lze upevnit na dvou libovolných protilehlých stranách pláště přístroje,

### • Provedení přístrojů s krytím IP65

Přístroje je upevněn do panelu pomocí 4 šroubových přichytek ve všech rozích přístroje.

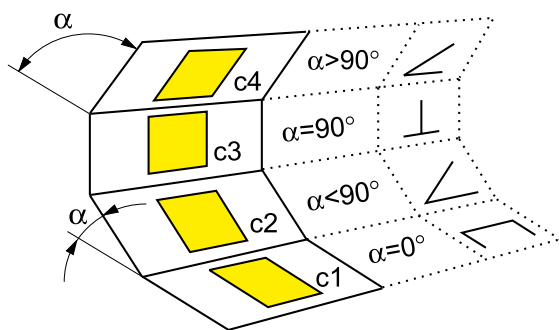
Na zvláštní objednávku k přístrojům EA17 a EA19 je možná dodávka s upevňovacím rámečkem do čelního panelu pro použití dvou pružinových přichytek, kterými je potom možné přístroj připevnit na libovolných protilehlých stranách pláště.



Obr. 5. Upevnění do panelu pomocí dvou šroubových přichytek

## KÓD PRO PRACOVNÍ POZICI

Tabulka 3



Kód	Pracovní pozice
O	c3, $\alpha = 90^\circ$
A	c1, $\alpha = 0^\circ$
B	c2, $\alpha = 15^\circ$
C	c2, $\alpha = 30^\circ$
D	c2, $\alpha = 45^\circ$
E	c2, $\alpha = 60^\circ$
F	c2, $\alpha = 75^\circ$
H	c4, $\alpha = 105^\circ$
I	c4, $\alpha = 120^\circ$

## POSTUP PŘI OBJEDNÁVÁNÍ

V objednávce je třeba uvést: název a typ měřicího přístroje, měřící rozsah, případně převod měřicího transformátoru, pracovní pozici, klimatické provedení pokud je jiné než standardní, druh držáků - pouze u typu EA16; krytí přístroje z čela pokud je jiné než standardní, a případně další požadavky na přístroj či na stupnici.

### Příklad objednávky:

ampérmetr EA17, 40/5A/80A, 0...40/80A, c2 30°, TIII, šroubové přichytky, IP54.

**EA17** – feromagnetický přístroj (72×72mm)

**40/5A/80A** – 40A rozsah s dvojnásobným přetížením

– pro připojení k proudovému transformátoru s převodem 40/5A

**0...40/80A** – měřící rozsah na stupnici

**c2 30°** – pracovní pozice 30° ve vztahu k horizontální poloze (tabulka 3)

**TIII** – konstrukce a materiály přizpůsobené tropickému provedení

**Šroubové přichytky** – typ přichytek

**IP54** – stupeň krytí z čela přístroje