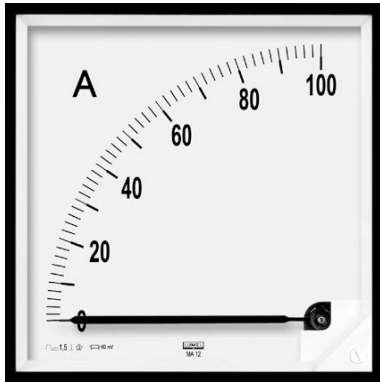
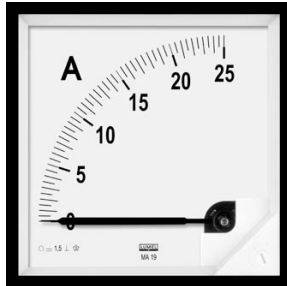


# MAGNETOELEKTRICKÉ ANALOGOVÉ MĚŘICÍ PŘÍSTROJE TYP MA16, MB16, MA17, MA19, MA12; MA17P, MA19P, MA12P - s usměrňovačem AMPÉRMETRY a VOLTMETRY



MA12



MA19



MA17



MA16



MB16



MA16, MB16, MA17, MA19 a MA12 magnetoelektrické analogové přístroje jsou určeny **pro měření stejnosměrného napětí nebo proudu**.

přístroje MA17P, MA19P a MA12P magnetoelektrické s usměrňovačem **pro měření střídavého napětí nebo proudu**, se používají pro měření aritmetické střední hodnoty a stupnice jsou kalibrovány tak, že indikují efektivní hodnotu RMS při sinusovém průběhu měřené veličiny. Při měření nesinusových průběhů střídavých veličin by docházelo k přídatným chybám.

MA16, MA17, MA17P, MA19, MA19P, MA12 a MA12P přístroje jsou určeny pro montáž do panelů. MB16 přístroje jsou přizpůsobeny pro rychlou montáž na lištu DIN 35mm v souladu s normami EN60715. MA16, MA17 a MA19 přístroje jsou navrženy s výměnnými stupnicemi, pokud není uvedeno jinak.

## TECHNICKÁ DATA

<b>Třída přesnosti</b>	1.5
<b>Vnitřní odpor, úbytek napětí, proud nebo spotřeba</b>	dle tabulek 1, 2 a 3
<b>Rozsahy měřicích přístrojů jsou přizpůsobeny nabízeným rozsahům proudových bočniců a převodníkům veličin</b>	

pomocí výměnných stupnic. Stupnice se vyměňuje uzavíratelnou zásuvkou v horní straně pláště. pozn.: MA12 (144×144) přístroje nejsou dodávány s výměnnými stupnicemi

## Klimatické verze přístrojů - kategorie

Pokud není objednáno jinak, jsou přístroje určeny pro použití v mírných klimatických podmínkách, potom není uveden žádný symbol na stupnici. Na zákaznickou objednávku mohou být přístroje vyrobeny v provedení pro použití v podmínkách suchého nebo vlhkého tropického klimatu, potom nesou označení TIII symbolem.

## Požadavky týkající se bezpečnosti dle EN 61010-1:

Pro přístroje MA16 a MB16 a také přístroje s usměrňovačem:

- maximální pracovní napětí fáze-zem	600 V
- instalační kategorie	III
- stupeň znečištění	2

Pro přístroje MA17, MA19 a MA12:

- maximální pracovní napětí fáze-zem	600 V
- instalační kategorie	III
- stupeň znečištění	2

## Stupeň krytí IP dle ČSN EN 60529

- ve standardním provedení:
  - IP 52 pro MA16, MA17, MA17P, MA19, MA19P, MA12, MA12P, MB16
- v provedení na objednávku **IP54**:
  - IP54 pro MA16, MA17, MA17P, MA19, MA19P, MA12, MA12P
  - přístroje s tímto krytím nemají výměnnou stupnici
- v provedení na objednávku **s krytím IP65 s čelním rámečkem**:
  - pro přístroje **MA16, MA17, MA17P, MA19, MA19P**
- IP20 krytí ze strany svorek
  - s ochranným krytem svorek, který je součástí standardní dodávky

**Materiál pláště** termoplastický materiál

**Materiál průhledu** sklo

## Přídatný stavitelný ukazovatel

Na objednávku lze u přístrojů MA17 a MA19 vyrobit provedení s nastavitelným červeným ukazatelem připevněným na čelním skle.

## Výměnné stupnice

(pouze u MA16, MA17, MA19 přístrojů)

vyjímání stupnice horní stranou přístroje za pomoci vhodného náradí. Po ukončení výměny stupnice uzavřete pečlivě horní otvor krytem. Během výměny musí být přístroj vypnut!

## PŘÍSLUŠENSTVÍ:

základní dodávka přístroje obsahuje:

- šroubové příchytky (při IP52 nebo IP54 verzi) ... 2 ks
- šroubové příchytky (pro IP65 verzi)..... 4 ks
- pružinové příchytky (volitelné pouze pro EA16) 2 ks
- ochranný kryt svorek IP20..... 1 pc

S objednávkou ampérmetrů a voltmetrů můžeme dodat kompletní měřicí bočnicí proudu, typů B2, B3, B4, B5 a B6, i převodníky elektrických a neelektrických veličin.

**ROZSAHY DC PROUDU A DC NAPĚTÍ, VNITŘNÍ ODPOR NEBO ÚBYTEK NAPĚTÍ**

Tabulka 1

Čelní rozměr rámečku [mm]	<b>48 x 48<sup>1)</sup></b>		<b>72 x 72</b>		<b>96 x 96</b>		<b>144 x 144</b>	
Délka stupnice [mm]	42		61		95		160	
Hmotnost [kg]	0.15		0.2		0.25		0.4	
Typ	<b>MA16, MB16</b>		<b>MA17</b>		<b>MA19</b>		<b>MA12</b>	
Vnitřní odpor ± 20%, úbytek napětí nebo proudová spotřeba								
Měřicí rozsah	nula na začátku rozsahu	nula uprostřed stupnice	nula na začátku rozsahu	nula uprostřed stupnice	nula na začátku rozsahu	nula uprostřed stupnice	nula na začátku rozsahu	nula uprostřed stupnice
<b>40 μA</b>	5000 Ω	5000 Ω						
<b>60 μA</b>	5000 Ω	2050 Ω						
<b>100 μA</b>	2050 Ω	945 Ω	5 kΩ	2.2 kΩ	5 kΩ	2.2 kΩ	5.8 kΩ	5.8 kΩ
<b>150 μA</b>	945 Ω	898 Ω	5 kΩ	2.2 kΩ	5 kΩ	2.2 kΩ	5.9 kΩ	2.6 kΩ
<b>250 μA</b>	898 Ω	312 Ω	2.2 kΩ	580 Ω	2.2 kΩ	580 Ω	2.6 kΩ	1.1 kΩ
<b>400 μA</b>	312 Ω	120 Ω	1.6 kΩ	225 Ω	1.6 kΩ	225 Ω	1.1 kΩ	300 Ω
<b>600 μA</b>	120 Ω	60 Ω	583 Ω	78.3 Ω	583 Ω	78.3 Ω	783 Ω	350 Ω
<b>1 mA</b>	60 Ω	66 Ω	225 Ω	21 Ω	225 Ω	21 Ω	300 Ω	140 Ω
<b>1.5 mA</b>	33 Ω	15.5 Ω	76.7 Ω	17.4 Ω	76.7 Ω	17.4 Ω	140 Ω	63.4 Ω
<b>2.5 mA</b>	15.5 Ω	4.8 Ω	20.8 Ω	9.2 Ω	20.8 Ω	9.2 Ω	62 Ω	16 Ω
<b>4 mA</b>	8.8 Ω	4.8 Ω	16.5 Ω	9.3 Ω	16.5 Ω	9.3 Ω	20 Ω	6.3 Ω
<b>5 mA</b>	4.8 Ω	4.8 Ω	12.4 Ω	3.0 Ω	12.4 Ω	3.0 Ω	15 Ω	6.0 Ω
<b>6 mA</b>	5.0 Ω	3.5 Ω	9.2 Ω	3.0 Ω	9.2 Ω	3.0 Ω	25 Ω	3.4 Ω
<b>10 mA</b>	3.2 Ω	3.2 Ω	3.3 Ω	2.2 Ω	3.3 Ω	2.2 Ω	6.0 Ω	2.0 Ω
<b>15 mA</b>	3.2 Ω	2.2 Ω	2.7 Ω	2.0 Ω	2.7 Ω	2.0 Ω	3.0 Ω	2.0 Ω
<b>20 mA</b>	2.2 Ω	2.4 Ω	2.0 Ω	1.4 Ω	2.0 Ω	1.4 Ω	2.0 Ω	1.5 Ω
<b>25 mA</b>	60 mV		2.1 Ω	1.4 Ω	2.1 Ω	1.4 Ω	2.0 Ω	1.4 Ω
<b>40 mA</b>	60 mV		60 mV		60 mV		60 mV	
<b>60 mA</b>	60 mV		60 mV		60 mV		60 mV	
<b>100 mA</b>	60 mV		60 mV		60 mV		60 mV	
<b>150 mA</b>	60 mV		60 mV		60 mV		60 mV	
<b>250 mA</b>	60 mV		60 mV		60 mV		60 mV	
<b>400 mA</b>	60 mV		60 mV		60 mV		60 mV	
<b>600 mA</b>	60 mV		60 mV		60 mV		60 mV	
<b>1 A</b>	60 mV		60 mV		60 mV		60 mV	
<b>1.5 A</b>	60 mV		60 mV		60 mV		60 mV	
<b>2.5 A</b>	60 mV		60 mV		60 mV		60 mV	
<b>4 A</b>	60 mV		60 mV		60 mV		60 mV	
<b>6 A</b>	60 mV		60 mV		60 mV		60 mV	
<b>10 A</b>	60 mV		60 mV		60 mV		60 mV	
<b>15 A</b>	60 mV		60 mV		60 mV		60 mV	
<b>20 A</b>			60 mV		60 mV		60 mV	
<b>25 A</b>	60 mV		60 mV		60 mV		60 mV	
<b>4...20 mA</b>	3.2 Ω		2.7 Ω		2.7 Ω		3.0 Ω	
Pro připojení k bočníku								
<b>... A/60 mV</b>	10 mA		10 mA		10 mA		10 mA	
<b>... A/150 mV</b>	5 mA		5 mA		5 mA		5 mA	
<b>60 mV</b>	10 mA		10 mA		10 mA		10 mA	
<b>100 mV</b>	10 mA		10 mA		10 mA		10 mA	
<b>150 mV</b>	5 mA		5 mA		5 mA		5 mA	
<b>250 mV</b>	5 mA		2.5 mA		2.5 mA		5 mA	
<b>400 mV</b>	1000 Ω/V		1.5 mA		1.5 mA		2.5 mA	
<b>600 mV</b>	1000 Ω/V		1.5 mA		1.5 mA		1.5 mA	

Tabulka 1 (pokračování)

Typ	MA16, MB16		MA17		MA19		MA12	
Vnitřní odpor $\pm 20\%$ , úbytek napětí nebo proudová spotřeba								
Měřicí rozsah	nula na začátku rozsahu	nula uprostřed stupnice	nula na začátku rozsahu	nula uprostřed stupnice	nula na začátku rozsahu	nula uprostřed stupnice	nula na začátku rozsahu	nula uprostřed stupnice
1 V	1000 $\Omega/V$		1000 $\Omega/V$		1000 $\Omega/V$		1000 $\Omega/V$	
1.5 V	1000 $\Omega/V$		1000 $\Omega/V$		1000 $\Omega/V$		1000 $\Omega/V$	
2.5 V	1000 $\Omega/V$		1000 $\Omega/V$		1000 $\Omega/V$		1000 $\Omega/V$	
4 V	1000 $\Omega/V$		1000 $\Omega/V$		1000 $\Omega/V$		1000 $\Omega/V$	
6 V	1000 $\Omega/V$		1000 $\Omega/V$		1000 $\Omega/V$		1000 $\Omega/V$	
10 V	1000 $\Omega/V$		1000 $\Omega/V$		1000 $\Omega/V$		1000 $\Omega/V$	
15 V	1000 $\Omega/V$		1000 $\Omega/V$		1000 $\Omega/V$		1000 $\Omega/V$	
25 V	1000 $\Omega/V$		1000 $\Omega/V$		1000 $\Omega/V$		1000 $\Omega/V$	
40 V	1000 $\Omega/V$		1000 $\Omega/V$		1000 $\Omega/V$		1000 $\Omega/V$	
60 V	1000 $\Omega/V$		1000 $\Omega/V$		1000 $\Omega/V$		1000 $\Omega/V$	
100 V	1000 $\Omega/V$		1000 $\Omega/V$		1000 $\Omega/V$		1000 $\Omega/V$	
150 V	1000 $\Omega/V$		1000 $\Omega/V$		1000 $\Omega/V$		1000 $\Omega/V$	
250 V	1000 $\Omega/V$		1000 $\Omega/V$		1000 $\Omega/V$		1000 $\Omega/V$	
300 V	1000 $\Omega/V$		1000 $\Omega/V$		1000 $\Omega/V$		1000 $\Omega/V$	
400 V	1000 $\Omega/V$		1000 $\Omega/V$		1000 $\Omega/V$		1000 $\Omega/V$	
500 V	1000 $\Omega/V$		1000 $\Omega/V$		1000 $\Omega/V$		1000 $\Omega/V$	
600 V	1000 $\Omega/V$		1000 $\Omega/V$		1000 $\Omega/V$		1000 $\Omega/V$	
800 V	1000 $\Omega/V$		1000 $\Omega/V$		1000 $\Omega/V$		1000 $\Omega/V$	
1000 V	1000 $\Omega/V$		1000 $\Omega/V$		1000 $\Omega/V$		1000 $\Omega/V$	
Pro připojení s předřadným odporem D2								
1500 V	–		1000 $\Omega/V$		1000 $\Omega/V$		1000 $\Omega/V$	
2500 V	–		1000 $\Omega/V$		1000 $\Omega/V$		1000 $\Omega/V$	

\*) Týká se přístrojů MA16: čelní rozměry, dle obr. 1

## DC MĚŘÍCÍ ROZSAHY PRO SPOJENÍ S EXTERNÍM BOČNÍKEM

Tabulka 2

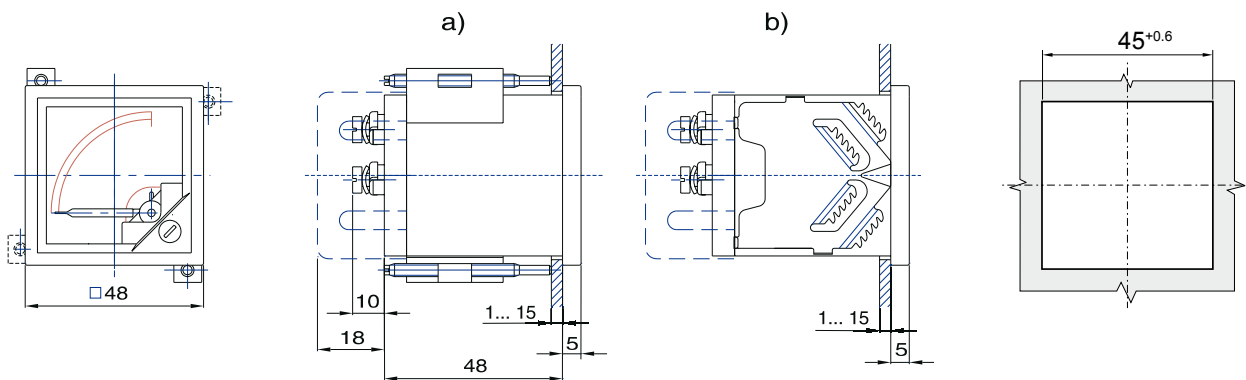
1 A	<ol style="list-style-type: none"> <li>Měřicí ústrojí přístroje, s ohledem na připojené bočníky: B2 - 60 mV – 10 mA B3 - 150 mV – 5 mA</li> <li>Odpor vodičů spojující přístroj s externím bočníkem: 0.035 W</li> <li>Po dohodě s výrobcem je možné nabídnout standardizovanou řadu s úbytkem napětí: 50 mV, 75 mV, 100 mV, 150 mV.</li> <li>Další podrobnosti o bočnicích jsou uvedeny v katalogu: Bočnice.</li> </ol>
1.5 A	
2.5 A	
4 A	
6 A	
10 A	
15 A	
25 A	
40 A	
60 A	
100 A	
150 A	
250 A	
400 A	
600 A	
1 kA	
1.5 kA	
2.5 kA	
4 kA	
6 kA	
10 kA	
15 kA	

## AC MĚŘÍCI ROZSAHY STŘÍDAVÉ

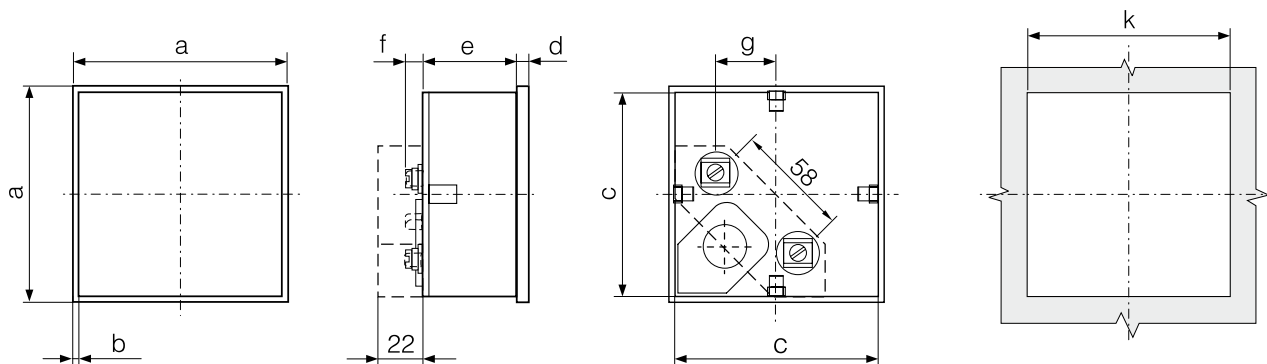
Tabulka 3

Rozměry čelního rámečku [mm]	72 x 72	96 x 96	144 x 144	Poznámka
Délka stupnice [mm]	61	95	160	
Hmotnost [kg]	0.2	0.25	0.4	
Typ	MA17P	MA19P	MA12P	
Měřicí rozsah	Úbytek napětí nebo vlastní spotřeba přístroje			
400 $\mu$ A	1.7 V	1.7 V	1.6 V	Jmenovitý pracovní rozsah pro kmitočty <u>30...1000</u> ...10 000 Hz
600 $\mu$ A				
1 mA				
1.5 mA				
2.5 mA				
4 mA				
6 mA				
10 mA				
15 mA				
25 mA				
40 mA				
60 mA				
100 mA				
150 mA				
250 mA				
400 mA				
500 mA				
2.5 mA				
600 mA				
1 A	5 mW	5 mW	-	Jmenovitý pracovní rozsah pro kmitočty 49... <u>50</u> ...51 Hz
1.5 A				
2.5 A				
4 A				
5 A				
6 A				
60 mV				
100 mV				
150 mV				
250 mV				
400 mV				
600 mV				
1 V				
1.5 V				
2.5 V	1000 $\Omega$ /V	1000 $\Omega$ /V	1000 $\Omega$ /V	Jmenovitý pracovní rozsah pro kmitočty <u>30...1000</u> ...10 000 Hz
4 V				
6 V				
10 V				
15 V				
25 V				
40 V				
60 V				
100 V				
150 V				
250 V				
400 V				
500 V				
600 V				

## VNĚJŠÍ ROZMĚRY PŘÍSTROJE

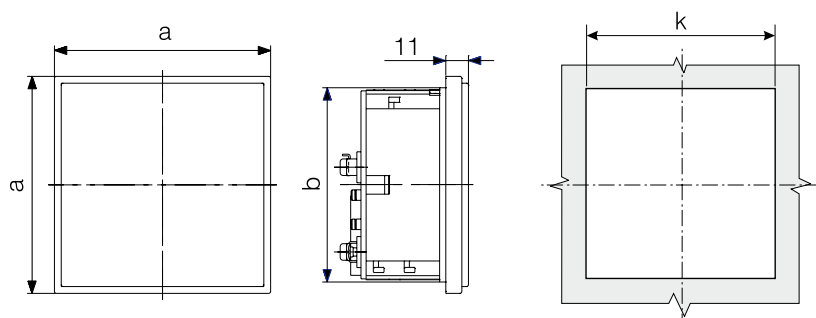


Obr. 1. Vnější rozměry pro přístroje MA16  
a) se šroubovými příchytkami  
b) s pružinovými příchytkami



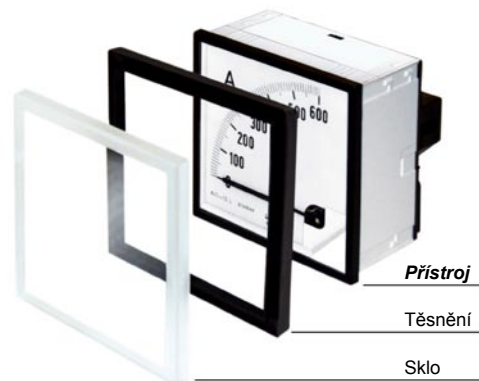
Typ	a	b	c	d	e	f	g	k
mm								
MA17	72	4	68 <sup>-0,3</sup>	5	45	10... 20	20,5	68 <sup>+0,7</sup>
MA19	96	4	92 <sup>-0,3</sup>	5	45	10... 20	32,5	92 <sup>+0,8</sup>
MA12	144	4,5	137,3 <sup>-0,5</sup>	6	48	10... 20	55,5	138 <sup>+1,0</sup>

Obr. 2. Vnější rozměry pro přístroje MA17, MA19 a MA12

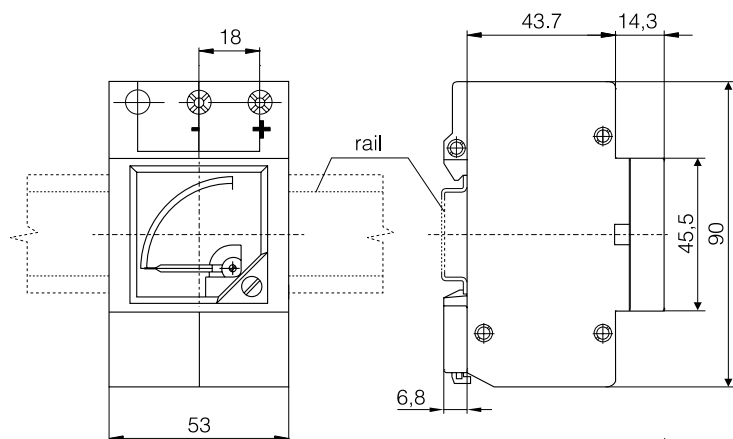


**Pouze pro IP65 !**

Typ	a	b	k
MA16	58	47	47,2 <sup>+0,6</sup>
MA17	81	70	70,2 <sup>+0,7</sup>
MA19	105	94	94,2 <sup>+0,8</sup>



Obr. 3. Vnější rozměry pro přístroje se stupněm krytí IP 65 z čelní strany



Obr. 4. Vnější rozměry pro přístroje řady MB16

## UPEVNĚNÍ NA PANEL

### MA16, MA17, MA19 a MA12 přístroje

Ve svém základním provedení jsou tyto přístroje přizpůsobeny pro montáž ze zadní strany panelu pomocí dvou šroubových příchytok, které mohou být upevněny v libovolných protilehlých rozích pláště přístroje (Obr. 1a, Obr. 5).

### MA16 přístroje

ve volitelném provedení jsou tyto přístroje uzpůsobeny pro montáž z přední strany panelu a jsou vybaveny dvěma pružinovými příchytkami, které mohou být upevněny na libovolných protilehlých stranách přístroje (Obr. 1b),

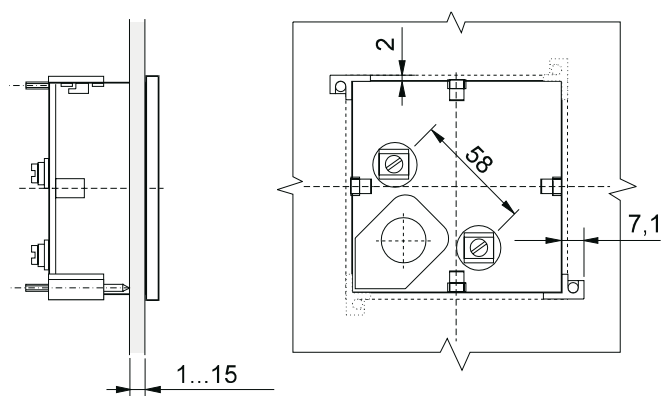
### MB16 přístroje

jsou přizpůsobeny pro snadnou montáž na DIN lištu 35mm (Obr. 4)

### Provedení přístrojů s krytím IP 65

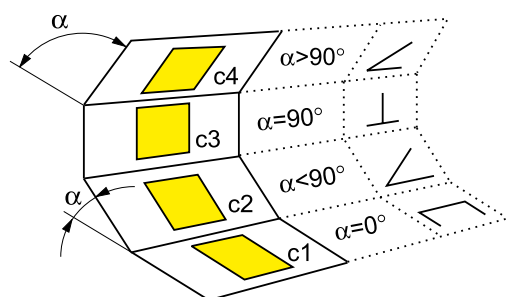
Přístroje jsou upevněny do panelu pomocí 4 šroubových příchytok.

Na zvláštní objednávku k přístrojům EA17 a EA19 je možná dodávka s upevňovacím rámečkem do čelního panelu pro použití dvou pružných příchytok, kterými je potom možné přístroj připevnit na libovolných protilehlých stranách pláště.



Obr. 5. Upevnění přístroje v panelu

## KÓDY PRO PRACOVNÍ POLOHU



Tabulka 4

Kód	Pracovní poloha
O	c3, $\alpha = 90^\circ$
A	c1, $\alpha = 0^\circ$
B	c2, $\alpha = 15^\circ$
C	c2, $\alpha = 30^\circ$
D	c2, $\alpha = 45^\circ$
E	c2, $\alpha = 60^\circ$
F	c2, $\alpha = 75^\circ$
H	c4, $\alpha = 105^\circ$
I	c4, $\alpha = 120^\circ$

Tabulka 5  
(pouze pro MA16)

Kód	Pracovní poloha
A	c3, $\alpha = 90^\circ$
B	c1, $\alpha = 0^\circ$
C	c2, $\alpha = 15^\circ$
D	c2, $\alpha = 30^\circ$
E	c2, $\alpha = 45^\circ$
F	c2, $\alpha = 60^\circ$
G	c2, $\alpha = 75^\circ$
H	c4, $\alpha = 105^\circ$
I	c4, $\alpha = 120^\circ$

## OBJEDNACÍ POSTUP

V objednávce je potřeba uvést: název a typ měřicího přístroje, měřící rozsah, případně parametry předřadného bočnicku nebo děliče, se kterým bude přístroj zapojen, pracovní pozici, klimatické provedení pokud je jiné než standardní, druh příchytok - pouze u typu MA16, krytí přístroje z čela pokud je jiné než standardní, a případně další požadavky na přístroj či na stupnici. Jestliže objednáte přístroje pro měření střídavého proudu nebo napětí, musíte připojit označení přístroje (magnetoelektrický s usměrňovačem MA17P, MA19P, MA12P)

### Příklad objednávky:

MA16 ampérmetr, 40A/60mV, c2 30, TIII, šroubové příchytky, rozsah na stupnici 0...40 A, IP54, připojení k bočnicku B2-40A/60mV.

- MA16** – magnetoelektrický přístroj (48 × 48 mm),
- 40 A** – stupnice 0...40 A
- c2 30** – pracovní poloha 30° od vodorovné polohy (Tabulka 5),
- TIII** – provedení a materiály přizpůsobené pro tropický klimat,
- Šroubovací příchytky** – typ příchytka (šroubovací nebo pružinové),
- 0...40 A** – měřící rozsah uvedený na stupnici,
- B2-40A/60mV** – pro připojení k bočnicku B2-40A/60mV
- IP 54** – stupeň krytí z čelní strany přístroje