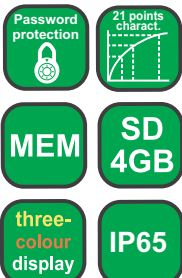
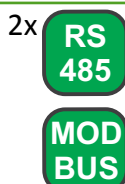


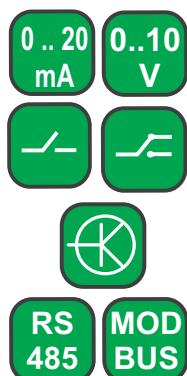
## FUNKCE



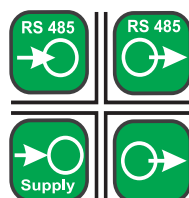
## VSTUPY:



## VÝSTUPY:



## GALVANICKÉ ODĚLENÍ:



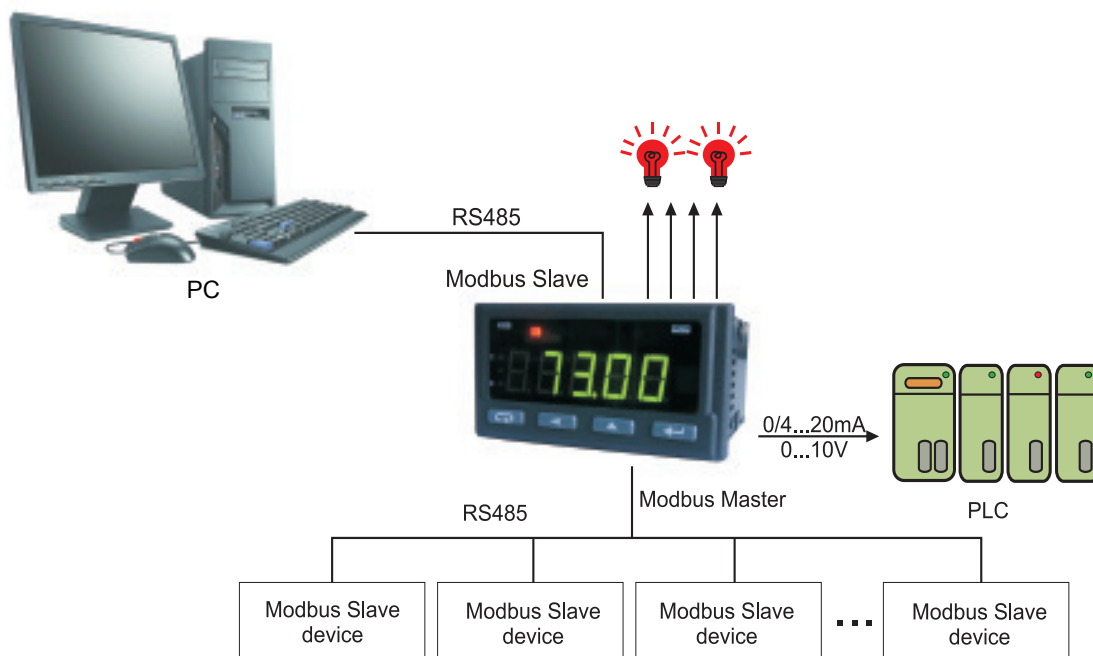
Distributor pro ČR a SR:  
**EXIMUS CS, s.r.o.**  
 Čapkova 22  
 Blansko 67801  
 tel: 516 432 681  
 516 433 983  
 tel/fax: 516 432 999  
 email: eximus@eximus.cz  
**WWW.EXIMUS.CZ**

Výrobce:  
 LUMEL S.A.  
**WWW.LUMEL.COM.PL**



- Zobrazení a záznam dat ze zařízení s RS485 rozhraním a Modbus RTU protokolem.
- 2 x RS485 rozhraní s Modbus RTU protokolem (Master a Slave).
- Tříbarevný LED displej (5-ti místný, 14mm výška), barva nastavitelná ve třech intervalech podle hodnoty.
- 21-bodová vlastní převodová charakteristika.
- Vnitřní paměť (308 000 záznamů).
- Archivace dat na MMC/SD kartu s kapacitou až do 4 GB.
- Archivace dat na PC v MySQL databázi.
- Převod do analogového signálu (0..10V nebo 0/4..20mA)
- Indikace překročení kapacity MMC/SD karty.
- RTC hodiny reálného času s (DST) automatické nastavení.

## PŘÍKLAD POUŽITÍ



Zobrazení a záznam dat z měřících a řídicích zařízení.

## PAMĚŤ

Typ paměti:	Kapacita záznamů:	Poznámky:
Vnitřní	308000 záznamů	
Paměťová karta	až do 4 GB (512MB karta - cca. 34 560 000 záznamů)	MMC / SD karta

## VÝSTUPY

Typ výstupu:	Vlastnosti:	Poznámky:
Releový výstup	• 2 x relé, beznapěťové spínací kontakty zatížení 250 Vac/ 0.5 Aac • 2 x relé, beznapěťové přepínací kontakty zatížení 250 Vac/ 0.5 Aac	
Analogový výstup	• proudový programovatelný 0/4..20mA, vstupní odpor ≤ 500 Ω • napěťový programovatelný 0...10V, vstupní odpor ≥ 500Ω	Přesnost analogového výstupu: <b>0.2% z rozsahu</b> Přídavná teplotní chyba od změny okolní teploty: <b>0.1% z rozsahu/10K</b>
OC výstup	• typ OC (otevřený kolektor), pasivní npn, 30 V d.c./30 mA	Beznapěťový výstup

## DIGITÁLNÍ ROZHRANÍ

Rozhraní typu:	Přenosový protokol:	Módy:	Přenosová rychlost:
RS-485	MODBUS RTU Master MODBUS RTU Slave	8N2, 8E1, 8O1, 8N1	4.8, 9.6, 19.2, 38.4, 57.6, 115.2 kbit/s

### VNĚJŠÍ PARAMETRY

Displej	5ti místný LED displej - rozsah zobrazení -19999..99999 výška číslic: 14 mm	tří-barevný displej (změna barvy závisí na zobrazené hodnotě podle nastavení): červená, oranžová, zelená
Hmotnost	< 0.2 kg	
Rozměry	96 × 48 × 93 mm	otvor do panelu: 92 <sup>+0,6</sup> × 45 <sup>+0,6</sup> mm
Stupeň krytí (podle EN 60529)	z čelní strany: IP65	ze strany svorek: IP 10

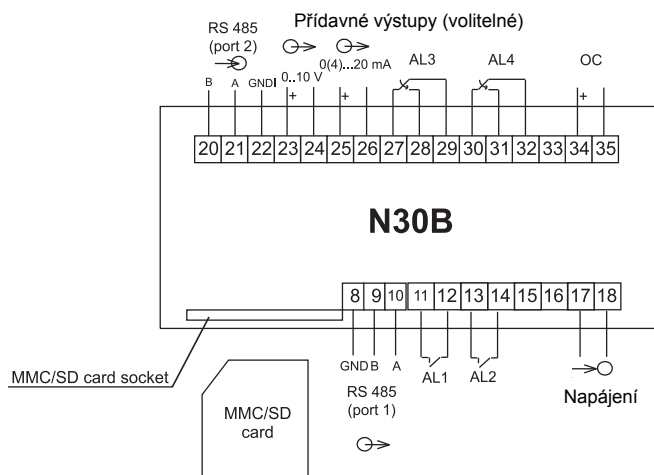
### PRACOVNÍ PODMÍNKY

Napájecí napětí	85...253 V a.c. (40...400 Hz); 90 ... 320 V d.c. 20...40 V a.c. (40...400 Hz); 20 .. 60 V d.c.	
Teplota	okolí: -25...23...55°C	skladování: -30...70°C
Relativní vlhkost	25...95%	kondenzace nepřipustná
Pracovní poloha	libovolná	
Vnější magnetické pole	0...400 A/m	

### BEZPEČNOST A POŽADAVKY NA KOMPATIBILITU

Elektromagnetická kompatibilita	odolnost proti rušení emise	dle EN 61000-6-2 dle EN 61000-6-4
Izolace mezi obvody	základní	dle EN 61010-1
Stupeň znečištění	2	
Třída instalace	III	
Maximální provozní napětí vůči zemi	pro napájecí obvody: 300 V pro ostatní obvody: 50 V	
Nadmořská výška	< 2000 m	

### SCHEMA PŘIHOJENÍ



### OBJEDNACÍ KÓDY

TABULKA 1. OBJEDNACÍ KÓDY:

N30B -	X	X	XX	XX	X	X
<b>Napájení:</b>						
85...253 V a.c. (40 ... 400 Hz); 90...320 V d.c.	1					
20...40 V a.c. (40 ... 400 Hz); 20...60 V d.c.	2					
<b>Přídavné výstupy:</b>						
bez	0					
OC výstup, RS485 (port 2), analogové výstupy	1					
OC výstup, RS485 (port 2), analogové výstupy přepínací relé výstupy AL3, AL4	2					
<b>Jednotka:</b>						
unit code acc. to the table 2			XX			
<b>Verze:</b>						
standardní	00					
základní*	XX					
<b>Jazykové provedení:</b>						
mezinárodní EN					E	
Polské					P	
ostatní*					X	
<b>Zkušební protokoly:</b>						
bez speciálního certifikátu kvality						8
se speciálním inspekčním certifikátem kvality						7
podle dohody se zákazníkem (např. kalibrační list v ČR)**						X

\* - po dohodě s výrobcem

#### Objednací příklad:

Kód: **N30B - 1-0-29-00-E-0** znamená: Digitální panelový záznamník N30B, napájení: 85...253Vac/dc, bez dalších přídavných výstupů; jednotka "%" dle tabulky 2; standardní verze; Mezinárodní verze, bez speciálního certifikátu.

TABULKA 2. KÓDY PODSVÍCENÝCH JEDNOTEK

Kód	Jednotka	Kód	Jednotka	Kód	Jednotka
00	bez jednotky	20	kVAh	40	szt
01	V	21	MVAh	41	imp
02	A	22	Hz	42	rps
03	mV	23	kHz	43	m/s
04	kV	24	Ω	44	l/s
05	mA	25	kΩ	45	obr/min
06	kA	26	°C	46	rpm
07	W	27	°F	47	mm/min
08	kW	28	K	48	m/min
09	MW	29	%	49	l/min
10	var	30	%RH	50	m <sup>3</sup> /min
11	kvar	31	pH	51	szt/h
12	Mvar	32	kg	52	m/h
13	VA	33	bar	53	km/h
14	kVA	34	m	54	m <sup>3</sup> /h
15	MVA	35	l	55	kg/h
16	kWh	36	s	56	l/h
17	MWh	37	h		
18	kvarh	38	m <sup>3</sup>	XX	na objed-
19	Mvarh	39	obr		nání*

**DÁLE:**



HMI operátorské panely MT série.



I/O moduly SM série



Programovatelný logický automat SMC.



Lumel-Proces sw.

OUR OFFER



[www.lumel.com.pl](http://www.lumel.com.pl)

Další informace o produktech firmy LUMEL navštivte web stránky:  
[www.lumel.com.pl](http://www.lumel.com.pl)  
[www.eximus.cz](http://www.eximus.cz)

Distributor pro ČR a SR:

**EXIMUS CS, s.r.o.**  
Čapkova 22  
Blansko 67801  
tel: 516 432 681  
516 433 983  
tel/fax: 516 432 999  
email: [eximus@eximus.cz](mailto:eximus@eximus.cz)  
**WWW.EXIMUS.CZ**

Výrobce:  
LUMEL S.A.  
**WWW.LUMEL.COM.PL**