

## Teploměr lékařský

Obj. číslo	Typ
① 388 100 800 001	skleněný bezrtuťový, +36... +42 °C, papírová stupnice, s pouzdrém
388 100 700 023	elektronický, měření do 30 s
388 100 700 024	elektronický, Rapid, měření do 10 s
② 388 100 700 025	elektronický, Rapid Comfort, měření do 10 s
388 100 700 017	infračervený čelní LT FS 100
③ 388 100 900 001	ústní NexTemp Standart, +35,5 . +40,4 °C, jedno a více použití
388 100 900 002	dětský TraxIt - heart,, +35,5 ... +40,4 °C, vodě odolný, nalepení do podpažní jamky
388 100 900 003	ústní NexTemp Reusable, +35,5 . +40,4 °C, omyvatelný, opakovaně použitelný, s pouzdrém

## Teploměr nástěnný

Obj. číslo	Materiál	Rozměry (mm)	Rozsah (°C)
⑤ 388 100 002 021	dřevo	200 x 35	0. +50
⑥ 388 100 002 022	dřevo	150 x 35	0. +50
388 100 002 054	dřevo	135 x 22	0. +50
388 100 002 055	dřevo	175 x 30	0. +50
388 100 221 100	smaltovaná deska	500 x 100	-30. +50
388 100 221 200	smaltovaná deska	860 x 140	-30. +50

## Teploměr užitkový

Obj. číslo	Typ
⑧ 388 100 231 300	Teploměr venkovní, okenní, 0 17 x 190 mm, -30... +50 °C
⑨ 388 100 102 989	Teploměr maxi-min se stříškou, 230 x 65 mm, -30...+50°C
⑩ 388 034 209 420	Novoplast II - nástěnný, na plastové podložce, 162 x 35 mm, -20...+50°C
⑪ 388 100 106 663	Teploměr vpichový, analogový, -10...+100 °C
⑫ 388 100 103 900	Teploměr bazénový, plastový, 175 x 20 mm, 0...+50 °C
⑬ 388 100 125 101	Teploměr mrazničkový, 53 x 25 mm, -30...+40 °C

## Teploměr elektronický, venkovní a pokojový

Přístroj měří vnitřní a vnější teplotu prostřednictvím sondy na 3m kabelu. Přístroj disponuje funkcemi jako jsou např. paměť MIN/MAX hodnot, nastavitelný formát času, alarm s možností jeho uspnání, indikátor slabé baterie aj.

Měřicí rozsah:	-50... +70 °C
Rozlišení:	0,1 °C
Přesnost:	±1 °C (-20... +70 °C), >±1 °C (zbytek rozsahu)
Provozní teplota:	0. +50 °C
Napájení / Hmotnost	1 x 1,5 V AAA (součást dodávky) / 110g

Obj. číslo	Měřené údaje	Rozměry (mm)
⑭ 396 099 092 820	Teplota, čas, max. a min. hodnota, časový alarm	62 x 110 x 15

## Teploměr elektronický, venkovní a pokojový

Teploměr je vybaven dvěma teplotními senzory - uvnitř přístroje (pokojová teplota) a na kabelu (např. venkovní teplota), a zároveň disponují pamětí pro nejvyšší a nejnižší naměřenou hodnotu.

Měřicí rozsah:	-10...+50°C interní sonda (pokojová teplota) -50...+70°C externí sonda (kabel 2 m, venkovní teplota)
Rozlišení / Přesnost	0,1 °C / ±1,0 °C
Provozní teplota:	-10. +50 °C
Napájení:	1 x 1,5 V AAA (součást dodávky)

Obj. číslo	Měřené údaje	Rozměry (mm)
⑮ 396 100 105 061	Teplota, max. a min. hodnota, dva displeje	130 x 70
⑯ 396 100 105 013	Teplota, max. a min. hodnota, jeden displej	100 x 55
⑰ 396 100 105 024	Teplota, max. a min. hodnota, dva displeje, šedá barva, stojánek	130 x 80

## Vlhkoměr vlasový NOVI s teploměrem

Součástí přístroje je tabulka k výpočtu tenze par, rosného bodu a absolutní vlhkosti.

Obj. číslo	Typ	Popis
388 362 120 501	899	s teploměrem (-20.+50 °C/1 °C)
388 362 120 502	899 K	s teploměrem (-20.+50 °C/1 °C) a kontaktem
396 089 000 899	899	s teploměrem (-20.+50 °C/1 °C), kalibrovaný pouze vlhkoměr (v ČR)



# eximus<sup>®</sup> cs S.R.O.

IČO: 25322311, DIČ: CZ25322311, www.eximus.cz, eximus@eximus.cz

Čapkova 22  
678 01 Blansko  
Česká republika  
Tel.: +420 - 516 432 999  
+420 - 516 432 680  
+420 - 516 433 701  
Fax: +420 - 516 432 999

## Teploměr technický přímý/úhlový - typ 240

Ukončení na korek a hladký zátav, D = cca 20mm, L = 240mm, stonek d = 8 - 9mm.

Tyto teploměry se vyrábějí ve stejném provedení a rozsazích jako teploměry ukončené na korek a tmel. Používají se do agresivního prostředí, většina se vyrábí na zakázku. Kompletní informace i ceny Vám rádi poskytneme na vyžádání.

### ① Teploměr technický - typ 160, přímý

Ukončení na korek a tmel, D = cca 20mm, L = 160mm, stonek d = cca 8mm

Obj. číslo	Rozsah (°C)	Dělení (°C)	Tepl. kapalina	l <sub>1</sub> (mm)
388 118 320 210	-35... +50	1	Hg	100
388 118 325 210	-35... +50	1	org. náplň	100
388 118 330 210	0. +50	1	Hg	100
388 118 335 210	0. +50	1	org. náplň	100
388 118 340 210	0. +100	1	Hg	100
388 118 345 210	0. +100	1	org. náplň	100
388 118 350 210	0. +160	2	Hg	100
388 118 355 210	0. +160	2	org. náplň	100
388 118 360 210	0. +200	2	Hg	100

### Teploměr technický - typ 160, úhlový

Ukončení na korek a tmel, D = cca 20mm, L = 160mm, stonek d = cca 8mm

Obj. číslo	Rozsah (°C)	Dělení (°C)	Tepl. kapalina	l <sub>1</sub> (mm)
388 118 320 220	-35. +50	1	Hg	100
388 118 325 220	-35. +50	1	org. náplň	100
388 118 330 220	0. +50	1	Hg	100
388 118 335 220	0. +50	1	org. náplň	100
388 118 340 220	0. +100	1	Hg	100
388 118 345 220	0. +100	1	org. náplň	100
388 118 350 220	0. +160	2	Hg	100
388 118 355 220	0. +160	2	org. náplň	100
388 118 360 220	0. +200	2	Hg	100

Možné délky stonků	l <sub>2</sub> (mm)	Cena/ks
*** ** 1**	60	na vyžádání
*** ** 2**	100	viz tabulka výše
*** ** 3**	160	na vyžádání
*** ** 5**	250	na vyžádání
*** ** 6**	400	na vyžádání

### Pouzdro k teploměrům technickým

Pouzdra se vyrábějí v různém provedení	Cena/ks
- pro typ 240 a typ 160	Ceny Vám rádi sdělíme na vyžádání
- úhlový a přímý	
- plast a hliníková slitina	
- přípojovací zavít M 20 x 1,5	

Všechny možnosti se dají vzájemně kombinovat.

### ② Teploměr ke sterilizátoru

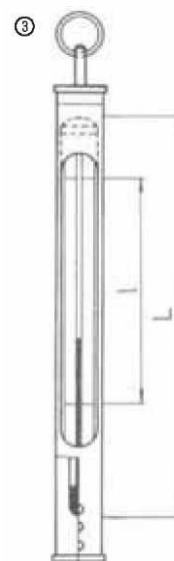
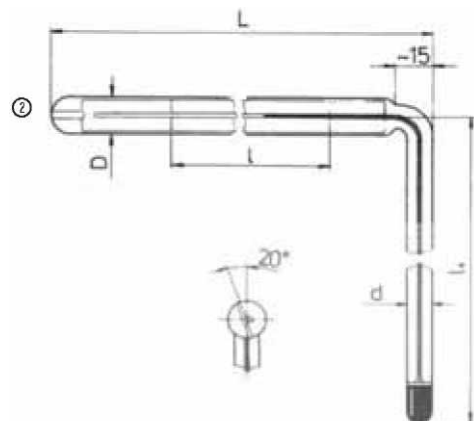
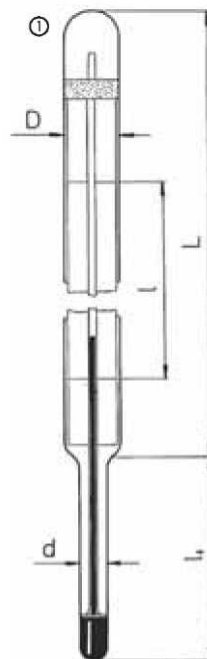
Stonek svírá se stupnicovou částí úhel 90°. Rozměry stupnicové části D a L jsou závislé na velikosti krytu pro teploměr. Ukončení teploměru hladkým zátavem. Úhel natočení stupnice a umístění stonku při pohledu na stupnici (vlevo nebo vpravo) se uvede v objednávce. Stupnicová část: k. č. 194 010 D = cca 16mm, L = 195mm  
k. č. 194 020 D = cca 13 - 14 mm, L = 210mm

Obj. číslo	Rozsah (°C)	Dělení (°C)	Tepl. kapalina	Stonek d (mm)	Stonek l <sub>1</sub> (mm)
388 100 194 010	+50. +220	1	Hg	cca 8	cca 110
388 100 194 020	+50. +220	1	Hg	cca 8	cca 170

### ③ Teploměr důlní

Typ technického obalového teplom. s ukončením na korek a tmel bez stonku, dělení: 1°C, D=cca13mm, L=140mm. Ochranné kovové pouzdro s kroužkem na zavěšení.

Obj. číslo	Rozsah (°C)	Tepl. kapalina	Provedení
388 100 192 010	-10. +60	Hg	bez pouzdra
388 100 192 011	-10. +60	Hg	s pouzdrém
388 100 192 020	+20. +100	org. náplň	bez pouzdra
388 100 192 021	+20. +100	org. náplň	s pouzdrém



# eximus<sup>®</sup> CS S.R.O.

IČO: 25322311, DIČ: CZ25322311, www.eximus.cz, eximus@eximus.cz

Čapkova 22  
678 01 Blansko  
Česká republika  
Tel.: +420 - 516 432 999  
+420 - 516 432 680  
+420 - 516 433 701  
Fax: +420 - 516 432 999

### ① Teploměr barvířský

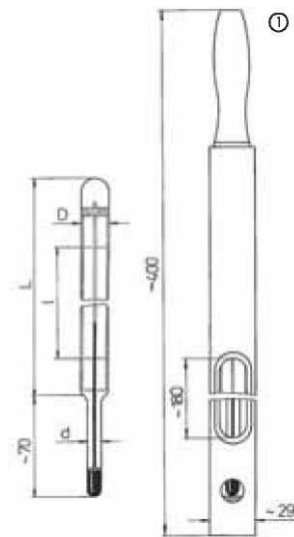
Provedení jako u chladírenského teploměru s rukojetí.

Ukončení na korek a hladký zátav.

Dělení: 1 °C, D = cca 17 mm, L = 260 mm

Obj. číslo	Rozsah (°C)	Tepl. kapalina	Provedení
388 100 192 030	0..+100	Hg	bez pouzdra
388 100 192 031	0..+100	Hg	s pouzdrém
388 100 192 040	0..+100	org. náplň	bez pouzdra
388 100 192 041	0..+100	org. náplň	s pouzdrém

Příslušenství: ochranné dřevěné pouzdro s rukojetí.



### ② Teploměr kotlový - typ 240

Stupnicová část: D=cca 20mm, L=240mm, stoněk d<sub>1</sub>=cca 8mm, l=80mm

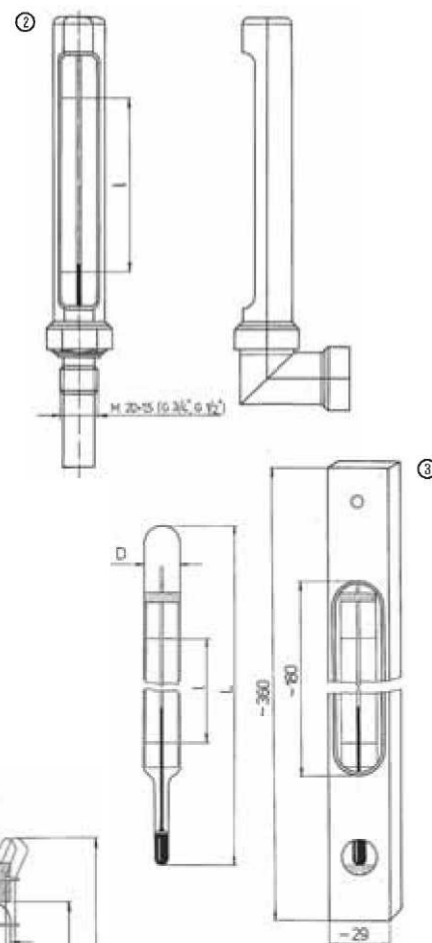
Obj. číslo	Rozsah (°C)	Tepl. kapalina	Provedení
388 100 171 110	0... +130	1	přímý bez pouzdra
388 100 171 111	0... +130	1	přímý s pouzdrém
388 100 171 120	0...+ 130	1	úhlový bez pouzdra
388 100 171 121	0... +130	1	úhlový s pouzdrém

### Teploměr kotlový - typ 160

Stupnicová část: D=cca 20mm, L =160mm, stoněk d<sub>1</sub>=cca 8mm, l=50mm.

Obj. číslo	Rozsah (°C)	Tepl. kapalina	Provedení
388 100 171 210	0...+ 130	2	přímý bez pouzdra
388 100 171 211	0... +130	2	přímý s pouzdrém
388 100 171 220	0... +130	2	úhlový bez pouzdra
388 100 171 221	0... +130	2	úhlový s pouzdrém

Ochranné pouzdro stupnicové části je z plastické hmoty a je nasazeno na kovové jímce z hliníkové slitiny s přípojovacím závitem M 20 x 1,5 mm, nebo závitem coulovým G3/4", resp. G1/2" (typ závitu nutno uvést v objednávce).



### ③ Teploměr chladírenský

Ukončení na korek a hladký zátav, D=cca 17mm, L=260mm

Obj. číslo	Rozsah	Dělení (°C)	Tepl. kapalina	Provedení
388 100 191 010	-35..+30	1	Hg	bez pouzdra
388 100 191 011	-35..+30	1	Hg	s pouzdrém
388 100 191 020	-35..+30	1	org. náplň	bez pouzdra
388 100 191 021	-35..+30	1	org. náplň	s pouzdrém

Příslušenství: ochranné dřevěné pouzdro s otvorem na zavěšení

### ④ Teploměr řeznický

Typ technického přímého teploměru, ukončení na korek a hladký zátav.

D = cca 17 mm, L = 190 mm, d = 8 - 9 mm, l = 70 mm

Obj. číslo	Rozsah	Dělení (°C)	Tepl. kapalina	Provedení
388 100 191 031	0..+100	1	Hg	s pouzdrém
388 100 191 030	0..+100	1	Hg	bez pouzdra
388 100 191 041	0..+100	1	org. náplň	s pouzdrém
388 100 191 040	0..+100	1	org. náplň	bez pouzdra

Příslušenství: pouzdro - drátěný koš

### Teploměr cukrářský

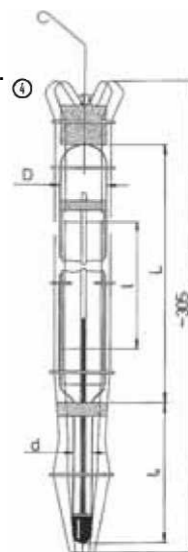
Tvar technického přímého teploměru se stonkem.

Ukončení na korek a hladký

zátav. Dělicí čárky pro teploty +140 °C a 141 °C.

Náplň: rtuť (Hg). D = cca 17 mm, L = 190 mm, d = 9 mm, l = 70 mm

Obj. číslo	Rozsah (°C)	Dělení (°C)	Provedení
388 100 191 050	+85..+175	1	bez koše
388 100 191 051	+85..+175	1	s drátěným košem



# eximus<sup>®</sup> CS S.R.O.

IČO: 25322311, DIČ: CZ25322311, www.eximus.cz, eximus@eximus.cz

Čapkova 22  
678 01 Blansko  
Česká republika  
Tel.: +420 - 516 432 999  
+420 - 516 432 680  
+420 - 516 433 701  
Fax: +420 - 516 432 999

## Teploměr meteorologický minimální

S ukazatelem minima (plováčkem) k registraci nejnižší naměřené teploty, kapilára kulatá neobložená, hladký zátav s kovovou čepičkou.

Náplň: čirý líh, průměr D = 17 mm, plný ponor

Obj. číslo	Rozsah (°C)	Dělení (°C)	L (mm)
388 100 151 050	-40. +40	0,2	400

## Teploměr půdní

Pro měření teploty půdy v různých hloubkách. Kapilára prismatická, žlutá nebo bíle obložená, stonek ohnutý v úhlu 135° vzad.

Náplň: rtuť (Hg), průměr D=(cca 17mm), L = 300mm, d = 9 -10mm

Obj. číslo	Rozsah (°C)	Dělení (°C)	L (mm)
388 100 151 200	-25. +45	0,2	50
388 100 151 210	-20. +40	0,2	100
388 100 151 220	-20. +40	0,2	200
388 100 151 230	-20. +40	0,2	300

Cenovou nabídku a informace o dalších meteorologických teploměrech - k Augustovu psychometru, aspiračnímu psychometru podle Assmana, k teploměrům půdním a hydrologickým Vám rádi sdělíme na vyžádání.

## Teploměry technické

Obalové teploměry se stonkem v provedení přímém nebo úhlovém ohnutím vzad v úhlu 90°, L=240mm (typ 240), L=160mm (typ 160), ukončení na korek a tmel nebo konec a hladký zátav. Vyměření stupnice při ponoru stonku  $l_1$ .

Použití v ochranných kovových pouzdech ze slitiny Al a s přípojovacím závitem M20x1,5.

Při objednávce teploměru s pouzdem se na posledním místě objednávkového čísla uvede číslice 1 místo číslice 0 (388 \*\*\* \*\*\*)1). Ochranné jímky nejsou určeny pro použití v agresivním a tlakovém prostředí.

### ③ Teploměr technický - typ 240, přímý

Ukončení na korek a tmel, D= cca 20mm, L=240mm, stonek d=8-9mm

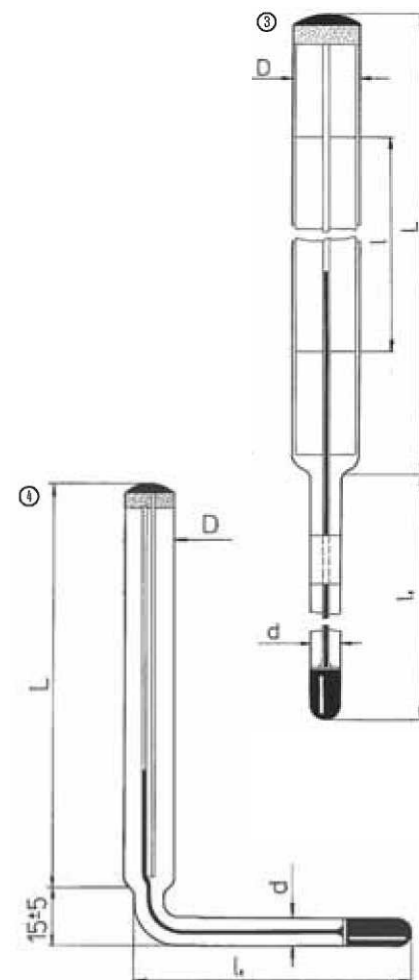
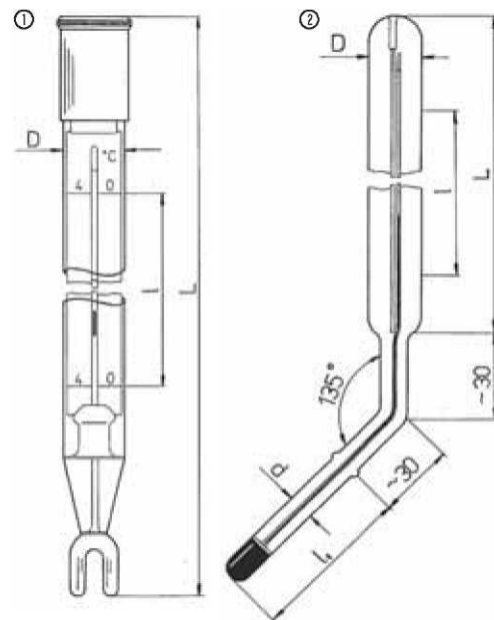
Obj. číslo	Rozsah (°C)	Dělení (°C)	Tepl. kapalina	$l_1$ (mm)
388 118 115 210	-60. +30	1	org. náplň	100
388 118 120 210	-35. +50	1	Hg	100
388 118 125 210	-35. +50	1	org. náplň	100
388 118 130 210	0. +50	1	Hg	100
388 118 135 210	0. +50	1	org. náplň	100
388 118 140 210	0. +100	1	Hg	100
388 118 145 210	0. +100	1	org. náplň	100
388 118 150 210	0. +160	1	Hg	100
388 118 155 210	0. +160	1	org. náplň	100
388 118 160 210	0. +200	1	Hg	100
388 118 170 210	0. +300	2	Hg	100
388 118 180 210	0. +400	2	Hg	100

### ④ Teploměr technický - typ 240, úhlový

Ukončení na korek a tmel, D= cca 20mm, L=240mm, stonek d=8-9mm

Obj. číslo	Rozsah (°C)	Dělení (°C)	Tepl. kapalina	$l_1$ (mm)
388 118 115 220	-60. +30	1	org. náplň	100
388 118 120 220	-35. +50	1	Hg	100
388 118 125 220	-35. +50	1	org. náplň	100
388 118 130 220	0. +50	1	Hg	100
388 118 135 220	0. +50	1	org. náplň	100
388 118 140 220	0. +100	1	Hg	100
388 118 145 220	0. +100	1	org. náplň	100
388 118 150 220	0. +160	1	Hg	100
388 118 155 220	0. +160	1	org. náplň	100
388 118 160 220	0. +200	1	Hg	100
388 118 170 220	0. +300	2	Hg	100
388 118 180 220	0. +400	2	Hg	100

Možné délky stonků	$l_2$ (mm)	Cena/ks
***** 1**	60	na vyžádání
***** 2**	100	viz tabulka výše
***** 3**	160	na vyžádání
***** 5**	250	na vyžádání
***** 6**	400	na vyžádání
***** 7**	630	na vyžádání
***** 8**	1000	na vyžádání



Objednávejte:

**eximus<sup>®</sup> CS** s.r.o.

Čapkova 22, 678 01 Blansko

Tel./Fax: +420 - 516 432 681

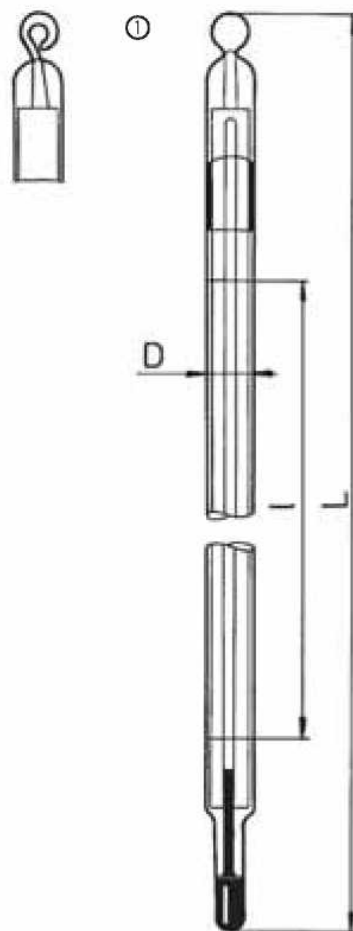
IČO 25322311, DIČ: CZ25322311

## Teploměr obalový pro všeobecné použití

Kapilára prismatická, neobložená.

Náplň: rtuť (Hg), průměr D = 8 - 9 mm, plný ponor

Obj. číslo	Rozsah (°C)	Dělení (°C)	L (mm)
388 100 111 030	-35...+50	1	260
388 100 111 040	-10...+50	1	200
388 100 111 050	-10...+110	1	260
388 100 111 060	-35...+110	1	280
388 100 111 070	-10...+150	1	280
388 100 111 080	-10...+200	1	300
388 100 111 090	-10...+250	1	300
388 100 111 100	-10...+300	1	320
388 100 111 110	-10...+360	1	340
388 100 111 120	-10...+400	1	340
388 100 111 230	-35...+50	0,5	280
388 100 111 240	-10...+50	0,5	260
388 100 111 250	-10...+110	0,5	300
388 100 111 270	-10...+150	0,5	340
388 100 111 280	-10...+200	0,5	360

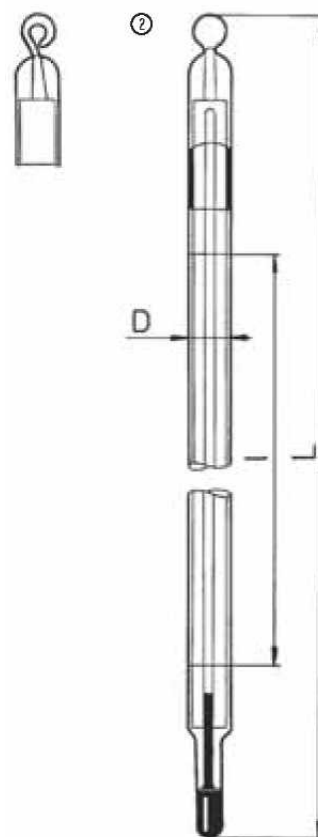


## Teploměr obalový pro všeobecné použití

Kapilára prismatická, modrá.

Náplň: rtuť (Hg), průměr D = 8 - 9 mm, plný ponor

Obj. číslo	Rozsah (°C)	Dělení (°C)	L (mm)
388 100 111 031	-35...+50	1	260
388 100 111 041	-10...+50	1	200
388 100 111 051	-10...+110	1	260
388 100 111 061	-35...+110	1	280
388 100 111 071	-10...+150	1	280
388 100 111 081	-10...+200	1	300
388 100 111 091	-10...+250	1	300
388 100 111 101	-10...+300	1	320
388 100 111 111	-10...+360	1	340
388 100 111 121	-10...+400	1	340
388 100 111 231	-35...+50	0,5	280
388 100 111 241	-10...+50	0,5	260
388 100 111 251	-10...+110	0,5	300
388 100 111 271	-10...+150	0,5	340
388 100 111 281	-10...+200	0,5	360



## Teploměr obalový pro všeobecné použití

Kapilára prismatická, neobložená.

Náplň: organická, průměr D = 8 - 9 mm, plný ponor

Obj. číslo	Rozsah (°C)	Dělení (°C)	L (mm)
388 100 111 015	-80...+30	1	260
388 100 111 025	-60...+50	1	260
388 100 111 035	-35...+50	1	260
388 100 111 045	-10...+50	1	200
388 100 111 055	-10...+110	1	260
388 100 111 065	-35...+110	1	280
388 100 111 075	-10...+150	1	280
388 100 111 085	-10...+200	1	300
388 100 111 235	-35...+50	0,5	280
388 100 111 245	-10...+50	0,5	260
388 100 111 255	-10...+110	0,5	300
388 100 111 275	-10...+150	0,5	340

## Teploměr obalový pro všeobecné použití

Kapilára kulatá, neobložená, papírová stupnice.

Náplň: červený petrolej, průměr D = 8 - 9 mm, plný ponor

Obj. číslo	Rozsah (°C)	Dělení (°C)	L (mm)
388 203 111 245	-10...+60	0,5	260
388 203 111 045	-10...+60	1	210
388 203 111 055	-10...+110	1	260
388 203 111 060	-20...+110	1	260
388 203 111 075	-10...+150	1	200

**eximus<sup>®</sup> cs** S.R.O.

IČO: 25322311, DIČ: CZ25322311, [www.eximus.cz](http://www.eximus.cz), [eximus@eximus.cz](mailto:eximus@eximus.cz)

Čapkova 22  
678 01 Blansko  
Česká republika  
Tel.: +420 - 516 432 999  
+420 - 516 432 680  
+420 - 516 433 701  
Fax: +420 - 516 432 999

## Teploměr obalový s jemným dělením stupnice

Kapilára kulatá, neobložená.

Náplň: rtuť (Hg), průměr D = 10 - 11 mm, plný ponor

Obj. číslo	Rozsah (°C)	Dělení (°C)	L (mm)
388 100 111 405	-55.+30	0,2	420
388 100 111 410	-35.+50	0,2	420
388 100 111 420	-35.+20	0,2	340
388 100 111 430	0.+50	0,2	340
388 100 111 440	0.+100	0,2	420
388 100 111 450	0.+150	0,2	480
388 100 111 460	0.+200	0,2	580
388 100 111 470	+50.+100	0,2	480
388 100 111 480	+100.+150	0,2	480
388 100 111 490	+150.+200	0,2	480
388 100 111 500	+200.+250	0,2	480
388 100 111 620	-35.+20	0,1	450
388 100 111 630	0.+50	0,1	450
388 100 111 640	0.+100	0,1	580
388 100 111 670	+50.+100	0,1	580
388 100 111 680	+100.+150	0,1	580

## (2) Teploměr obalový pro technickou kontrolu

Kapilára prismatická, neobložená.

Náplň: rtuť (Hg), průměr D = 8 - 9 mm, plný ponor

Obj. číslo	Rozsah (°C)	Dělení (°C)	L (mm)
388 100 113 001	-30.+40	1	150
388 100 113 002	0.+65	1	150
388 100 113 003	+30.+110	1	150

## Teploměr tyčinkový pro všeobecné použití

Kapilára kulatá, bíle obložená.

Náplň: rtuť (Hg), průměr D = 6 - 7 mm, plný ponor

Obj. číslo	Rozsah (°C)	Dělení (°C)	L (mm)
388 100 121 030	-35. +50	1	260
388 100 121 040	-10. +50	1	200
388 100 121 050	-10. +110	1	260
388 100 121 060	-35... +110	1	280
388 100 121 070	-10. +150	1	280
388 100 121 080	-10. +200	1	300
388 100 121 090	-10. +250	1	300
388 100 121 100	-10. +300	1	320
388 100 121 110	-10. +360	1	340
388 100 121 120	-10. +400	1	340
388 100 121 230	-35. +50	0,5	280
388 100 121 240	-10. +50	0,5	260
388 100 121 250	-10. +110	0,5	300
388 100 121 270	-10. +150	0,5	340
388 100 121 280	-10. +200	0,5	360

## (3) Teploměr tyčinkový pro všeobecné použití

Kapilára kulatá, bíle obložená.

Náplň: organická, průměr D = 6 - 7 mm, plný ponor

Obj. číslo	Rozsah (°C)	Dělení (°C)	L (mm)
388 100 121 015	-80. +30	1	260
388 100 121 025	-60. +50	1	260
388 100 121 035	-35. +50	1	260
388 100 121 045	-10. +50	1	200
388 100 121 055	-10. +110	1	260
388 100 121 065	-35... +110	1	280
388 100 121 075	-10. +150	1	280
388 100 121 085	-10. +200	1	300
388 100 121 235	-35. +50	0,5	280
388 100 121 245	-10. +50	0,5	260
388 100 121 255	-10. +110	0,5	300
388 100 121 275	-10. +150	0,5	340

**eximus<sup>®</sup> cs S.R.O.**

IČO: 25322311, DIČ: CZ25322311, www.eximus.cz, eximus@eximus.cz

Čapkova 22  
678 01 Blansko  
Česká republika  
Tel.: +420 - 516 432 999  
+420 - 516 432 680  
+420 - 516 433 701  
Fax: +420 - 516 432 999

### ① Teploměr pro sušárny

Tvar technického přímého teploměru se stonkem.

Ukončení na korek a tmel.

Náplň: rtuť (Hg), D=cca 19mm, L=220mm, d=9mm, l<sub>1</sub>=130mm

Obj. číslo	Rozsah (°C)	Dělení (°C)
388 100 191 080	0... +200	1

### ② Teploměr krechtový

Tvar technického přímého teploměru se stonkem.

Ukončení na korek a tmel.

Náplň: rtuť (Hg), D=cca 16mm, L=220mm, d=cca 9mm. l<sub>1</sub>=710mm

Obj. číslo	Rozsah (°C)	Dělení (°C)	Provedení
388 100 191 091	-1. +30	1	s pouzdrům
388 100 191 090	-15. +30	1	bez pouzdra

### ③ Teploměr obilní

Obalový teploměr s vloženou stupnicí.

Ukončení na korek a hladký zátav. D=cca 15mm

Obj. číslo	Rozsah (°C)	Dělení (°C)	L (mm)	Tepl. kapalina
388 100 191 100	-25.+50	1	210	Hg
388 100 191 110	-25. +65	1	230	org. náplň

### ④ Teploměr mlékárenský

Obalový teploměr s vloženou stupnicí v provedení s různou délkou stonku. U provedení bez stonku L=celková délka teploměru. Ukončení na korek a hladký zátav.

D=14 - 15mm, L=cca 220mm, d=cca 8mm

Obj. číslo	Rozsah (°C)	Dělení (°C)	l <sub>1</sub> (mm)	Tepl. kapalina
388 100 191 120	0. +120	1	0	Hg
388 100 191 130	0. +120	1	0	org.náplň
388 100 191 140	0. +120	1	50	Hg
388 100 191 150	0. +120	1	50	org.náplň
388 100 191 160	0. +120	1	80	Hg
388 100 191 170	0. +120	1	80	org.náplň

### ⑤ Teploměr pro sběrače mléka

Obalový teploměr v provedení mlékárenského teploměru bez stonku.

Na stupnici je vyznačena teplota +15°C.

Ukončení na korek a hladký zátav. D=14mm, L=260mm

Obj. číslo	Rozsah (°C)	Dělení (°C)	Tepl. kapalina
388 100 191 180	0. +40	0,5	Hg
388 100 191 190	0. +40	0,5	org. náplň

### ⑥ Teploměr sýrařský

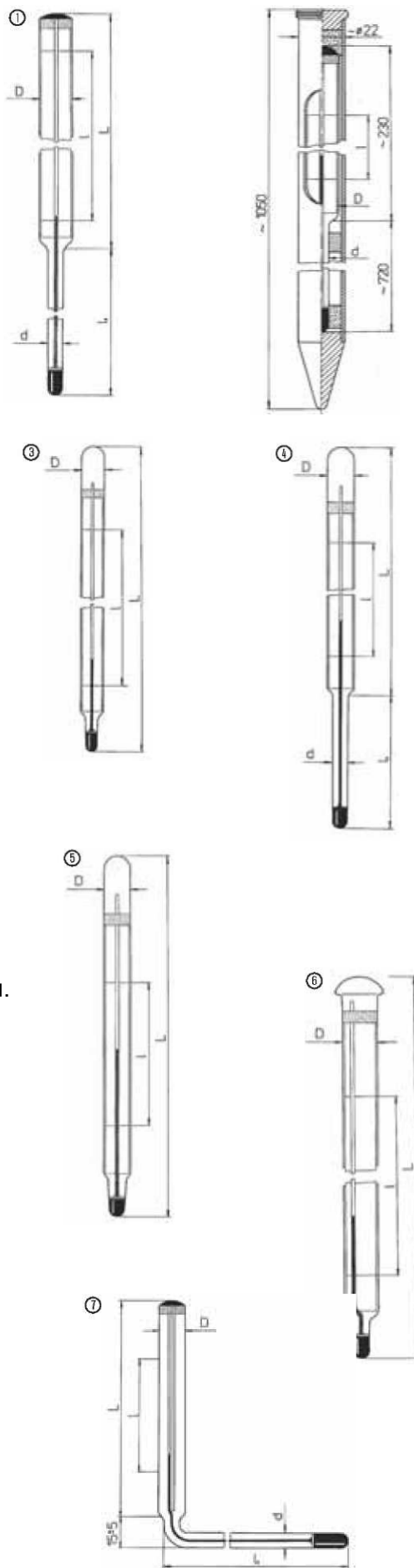
Obalový teploměr s vloženou stupnicí, na stupnici jsou vyznačeny teploty zrání sýrů podle druhů. Ukončení na korek a tvarový zátav s rozšířením na konci. D=cca 21mm, L=240mm

Obj. číslo	Rozsah (°C)	Dělení (°C)	Tepl. kapalina
388 100 191 200	+20. +60	1	Hg
388 100 191 210	+20. +60	1	org. náplň

### ⑦ Teploměr líhňový

Obalový teploměr s vloženou stupnicí v úhlovém provedení pro kontrolu teploty v líhních. Náplň: rtuť(Hg)

Obj. číslo	Rozsah (°C)	Dělení (°C)	Vyznačená teplota (°C)
388 100 191 220	+35. +45	0,1	37,8
388 100 191 230	+25. +40	0,1 a 1	38



# eximus<sup>®</sup> CS S.R.O.

IČO: 25322311, DIČ: CZ25322311, www.eximus.cz, eximus@eximus.cz

Čapkova 22  
678 01 Blansko  
Česká republika  
Tel.: +420 - 516 432 999  
+420 - 516 432 680  
+420 - 516 433 701  
Fax: +420 - 516 432 999

### ① Teploměr vpichovací se skleněným bodcem

Tyčinkové provedení se stupnicí nanesenou přímo na kapiláře. Pod nádobkou teploměru je skleněný bodec umožňující vpichování do měkkých hmot a měření jejich teploty např. v chladírenských provozech. Kapilára je kulatá, bíle obložená, ukončení na hladký zátav. Náplň: organická, D=6 - 7mm.

Obj. číslo	Rozsah (°C)	Dělení (°C)	L (mm)
388 100 123 005	-30. +50	1	230
388 100 123 006	-30... +130	1	230
388 100 123 007	+20. +90	0,5	165

### Teploměr stohový s ukazatelem maxima a magnetem

Obalový teploměr pro registraci nejvyšší teploty dosažené v době měření, v měření při plném ponoru. Při měření je teploměr uložen ve spodním díle kovového skládacího pouzdra opatřeného bodcem a rukojetí. Nastavné díly pouzdra jsou po 1000mm.

Náplň: rtuť a kresot, D=12mm, L=210mm.

Obj. číslo	Rozsah (°C)	Dělení (°C)	Provedení
388 100 142 040	0... +150	1	bez pouzdra
388 100 142 041	0... +150	1	s pouzdem

### ② Teploměr sterilizační (pro konzervárny)

Obalové provedení s vloženou stupnicí, zařízení pro registraci nejvyšší teploty. Vyměření stupnice při plném ponoru, ukončení na hladký zátav.

Náplň: rtuť(Hg), D=7-8mm

Obj. číslo	Rozsah (°C)	Dělení (°C)	L (mm)
388 100 143 010	+ 70... +100	1	90
388 100 143 030	+90. +120	1	130
388 100 143 050	+ 100... +130	1	90

### ③ Teploměr plovákový s vyfouknutou koulí

Určen pro všeobecné použití např. pro měření teploty lázní v galvanizačních lázních apod. Rozfouknutí trubice pod stupnicovou částí zajišťuje stabilitu při ponoření do lázně. Stupnicová část: D=cca 16mm, L=160mm, stonek d=cca 11mm, l.=160mm. Náplň: rtuť (Hg)

Obj. číslo	Rozsah (°C)	Dělení (°C)
388 100 193 010	0. +50	1
388 100 193 020	0... +100	1
388 100 193 030	0. +150	2

### ④ Teploměr plovákový pro pivovary

Ukončení teploměru zátavem s kuličkou pro zavěšení.

D=cca 19mm, L=cca 280mm. Náplň: rtuť (Hg)

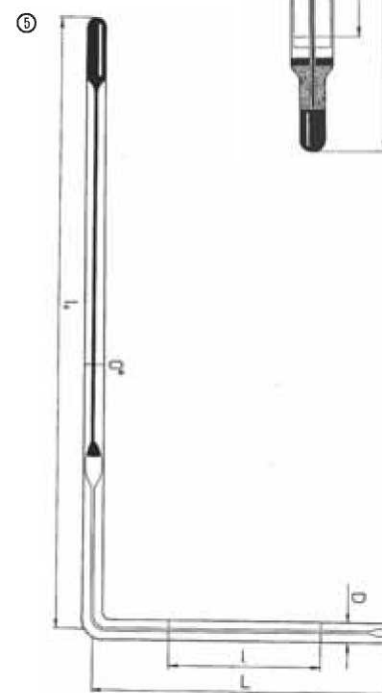
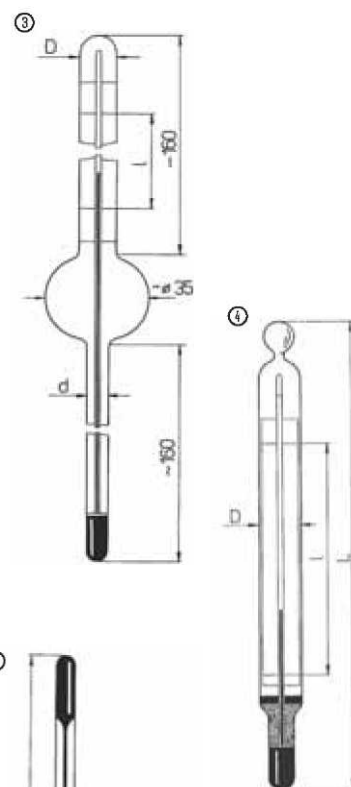
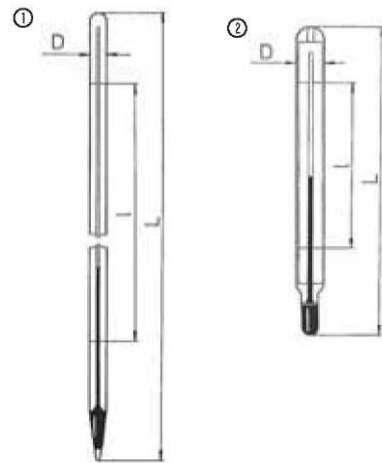
Obj. číslo	Rozsah (°C)	Dělení (°C)
388 100 193 100	0. +12	0,1
388 100 193 110	0. +15	0,1
388 100 193 120	0. +20	0,2
388 100 193 130	0. +25	0,2

### ⑤ Teploměr k výlačnému plastometru

Tyčinkový pro stanovení tavného indexu plastických hmot, úhlové provedení se stonkem ohnutým vlevo v úhlu 90°, opatřen pomocnou stupnicí u 0°C.

Kapilára je kulatá, bíle obložená, ukončení na hladký zátav, vyměření při ponoru stonku. Náplň: rtuť (Hg), D=6-7mm, L=75mm, délka stonku l=150mm.

Obj. číslo	Rozsah (°C)	Dělení (°C)
388 100 153 020	+ 123... +127	0,2
388 100 153 021	+148. +152	0,2
388 100 153 022	+ 188... +192	0,2
388 100 153 023	+198. +202	0,2
388 100 153 024	+ 218... +222	0,2
388 100 153 025	+288. +232	0,2
388 100 153 026	+233. +237	0,2
388 100 153 027	+248. +252	0,2
388 100 153 028	+258. +262	0,2
388 100 153 029	+263. +267	0,2
388 100 153 030	+273. +277	0,2
388 100 153 031	+278. +282	0,2
388 100 153 032	+298. +302	0,2





### ① Mikroteploměr tyčinkový

Kapilára kulatá, bíle obložená.

Náplň: rtuť (Hg), průměr D = 4 - 5 mm, plný ponor

Obj. číslo	Rozsah (°C)	Dělení (°C)	L (mm)
388 100 121 800	0... + 50	0,5	140
388 100 121 810	0... + 100	0,5	200
388 100 121 820	0... + 200	0,5	280

### ② Teploměr tyčinkový pro kontrolu chladicího zařízení

Náplň: organická, průměr D = 6 - 7 mm, plný ponor

Obj. číslo	Rozsah (°C)	Dělení (°C)	L (mm)
388 100 123 001	-80. +35	1	150
388 100 123 002	-40. +35	1	135

### Teploměr tyčinkový pro kontrolu chladicího zařízení

Náplň: rtuť (Hg), průměr D = 6 - 7 mm, plný ponor

Obj. číslo	Rozsah (°C)	Dělení (°C)	L (mm)
388 100 123 003	-10.+200	1	190

### Teploměr obalový - sada

Náplň: rtuť (Hg)

Obj. číslo	Rozsah (°C)	Název sady	D (mm)	L (mm)	Sada (ks)
388 100 112 010	0. +300	Allihn	9-10	300	3
388 100 112 020	-10... +360	Kahlbaum	9-10	430	7
388 100 112 040	-2... +102	Landsberge	9-10	300	6
r					
388 100 112 050	-10. +360	Markup	7-8	360	7

Teploměry v sadě lze dodat i jednotlivě. Rozsah a ceny Vám rádi sdělíme na vyžádání.

### ③ Teploměr obalový pro nulový bod

Pro velmi přesné stanovení teploty. Kapilára kulatá neobložená, expanzní baňka, Fuessovo sedlo.

Náplň: rtuť (Hg), průměr D = 9 - 10 mm, plný ponor

Obj. číslo	Rozsah (°C)	Dělení (°C)	L (mm)
388 100 153 005	-1,5... + 1,5	0,02	330

### ④ Teploměr obalový pro velmi přesné stanovení teploty

Obj. číslo	Popis	Dělení (°C)	Sada (ks)
388 100 152 00*	Teploměry ke kalorimetru v rozmezí +15...+27°C	0,01	3
388 100 152 0**	Teploměry kalorimetrické v rozmezí -1...+51°C	0,01	11
388 100 152 0**	Teploměry kalorimetrické v rozmezí -5...+105°C	0,01	13
388 100 153 01*	Teploměry kontrolní, bez pomocné stupnice u 0 °C, v rozmezí -1°C... +101 °C.	0,01	8

Rozsah, dělení a ostatní parametry jednotlivých teploměrů včetně cen Vám rádi sdělíme na vyžádání.

### Teploměr obalový pro zkoušení produktů z ropy

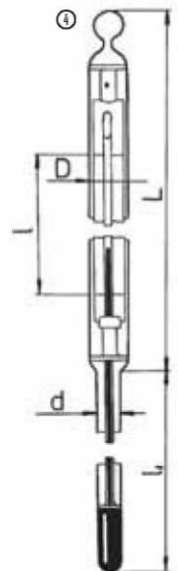
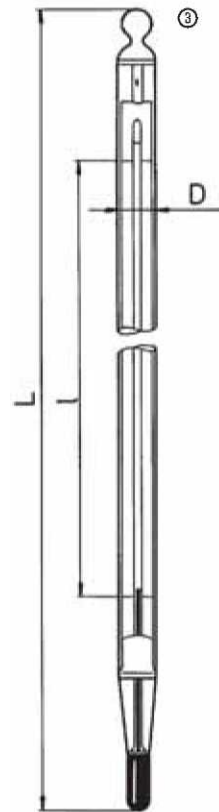
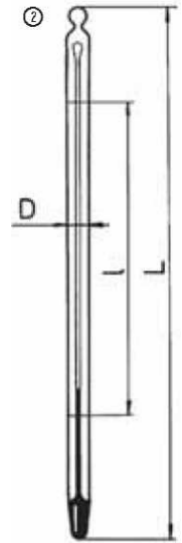
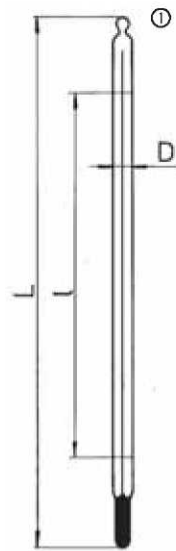
Popis: Bod tuhnutí - Viskozita dle Englera - Bod krystalizace - Anilínový bod - Bod vzplanutí dle Marcussona - Bod tuhnutí dle Žukova - Bod lámavosti - Viskozita dle Vogel - Ossaga - Bod měknutí kroužkem a kuličkou - Bod vzplanutí Abel Pensky - Teploměr k vodní lázni - Krystalizace naftalenu

Rozsah, dělení a ostatní parametry jednotlivých teploměrů včetně cen Vám rádi sdělím na vyžádání.

### Teploměr tyčinkový pro zkoušení produktů z ropy

Popis: Destilace ropy - Bod vzplanutí dle Clevelanda - Tlak par dle Reida - Ztráta zahříváním - Bod vzplanutí dle Pensky- Martense - Bod skápnutí - Bod tuhnutí na otáč. teploměru - Kinematická viskozita olejů

Rozsah, dělení a ostatní parametry jednotlivých teploměrů včetně cen Vám rádi sdělím na vyžádání.



# eximus<sup>®</sup> cs S.R.O.

IČO: 25322311, DIČ: CZ25322311, www.eximus.cz, eximus@eximus.cz

Čapkova 22  
678 01 Blansko  
Česká republika  
Tel.: +420 - 516 432 999  
+420 - 516 432 680  
+420 - 516 433 701  
Fax: +420 - 516 432 999

### ① Teploměr s normalizovaným zábrusem NZ 14,5/23

Obalový, délka stonku  $l_2$  je včetně NZ, délka  $l_1$  je hloubka ponoru při vyměření. Náplň: rtuť (Hg),

stupnicová část  $D = 10 - 11$  mm,  $L = 300$  mm, stoněk  $d = 7 - 8$  mm

Obj. číslo	Rozsah (°C)	Dělení (°C)	$l_1$ (mm)	$l_2$ (mm)
388 100 131 211	0.+100	0,5	35	60
388 100 131 221	0.+150	0,5	35	60
388 100 131 321	0.+200	1	35	60
388 100 131 331	0.+250	1	35	60
388 100 131 341	0.+360	1	35	60

Možné délky stonků	$l_1$ (mm)	$l_2$ (mm)	Cena/ks
*** ** 1	35	60	viz tabulka výše
** * * * * 2	55	80	na vyžádání
* * * * * 3	75	100	na vyžádání
* * * * * 4	135	160	na vyžádání
* * * * * 5	175	200	na vyžádání
* * * * * 6	225	250	na vyžádání
* * * * * 7	275	300	na vyžádání

### Teploměr s normalizovaným zábrusem NZ 14,5/15

Obalový, kapilára kulatá neobložená, vyměření při ponoru stonku  $l_1=195$ mm.

Náplň: rtuť (Hg), stupnicová část  $D=10-11$ mm,  $L=260$ mm. stoněk  $d=8$ mm

Obj. číslo	Rozsah (°C)	Dělení (°C)
388 100 132 010	-1. +51	0,1
388 100 132 020	+49... +101	0,1
388 100 132 110	+ 99... +151	0,2
388 100 132 120	+149. +201	0,2
388 100 132 210	-1... +101	0,5
388 100 132 220	+99. +201	0,5
388 100 132 230	+199. +251	0,5
388 100 132 240	+249. +301	0,5

### ② Teploměr obalový s maxima ukazatelem a magnetem

Náplň: rtuť (Hg) a kreosotová směs, průměr  $D=11-12$ mm, plný ponor

Obj. číslo	Rozsah (°C)	Dělení (°C)	L (mm)
388 100 142 010	0. +100	1	200
388 100 142 020	0. +150	1	260

### ③ Teploměr obalový s maximálním zařízením

Kapilára prismatická neobložená. Náplň: rtuť (Hg), průměr  $D=7-8$ mm, plný ponor

Obj. číslo	Rozsah (°C)	Dělení (°C)	L (mm)
388 100 141 040	-10. +60	1	230
388 100 141 050	-10... +110	1	260
388 100 141 070	-10... +150	1	260
388 100 141 080	-10. +200	1	300
388 100 141 090	-10. +250	1	300
388 100 141 240	-10. +60	0,5	260
388 100 141 250	-10... +110	0,5	300

### ③ Teploměr obalový s maximálním zařízením

Kapilára modře svítící. Náplň: rtuť (Hg), průměr  $D=7-8$ mm, plný ponor

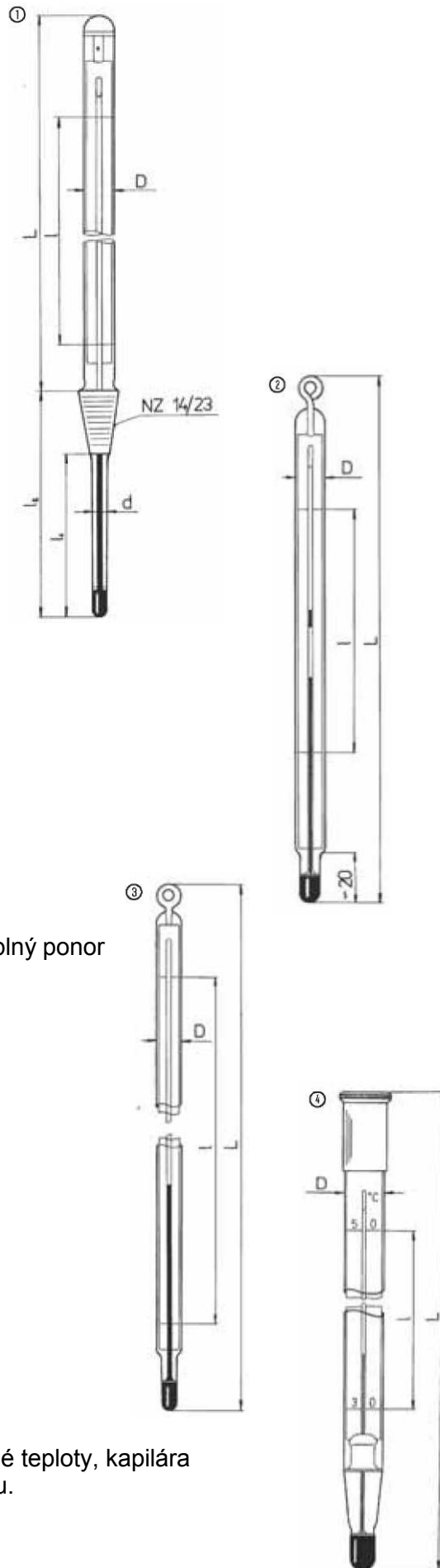
Obj. číslo	Rozsah (°C)	Dělení (°C)	L (mm)
388 100 141 041	-10. +60	1	230
388 100 141 051	-10... +110	1	260
388 100 141 071	-10... +150	1	260
388 100 141 081	-10. +200	1	300
388 100 141 091	-10. +250	1	300
388 100 141 241	-10. +60	0,5	260
388 100 141 251	-10... +110	0,5	300

### ④ Teploměr meteorologický maximální

S maximálním zařízením podle Hicksche k registraci nejvyšší naměřené teploty, kapilára prismatická žlutá, nebo bíle obložená, hladký zátav s kovovou čepičkou.

Náplň: rtuť (Hg), průměr  $D = 17$  mm, plný ponor

Obj. číslo	Rozsah (°C)	Dělení (°C)	L (mm)
388 100 151 010	-30. +50	0,2	400



**eximus<sup>®</sup> cs S.R.O.**

IČO: 25322311, DIČ: CZ25322311, www.eximus.cz, eximus@eximus.cz

Čapkova 22  
678 01 Blansko  
Česká republika  
Tel.: +420 - 516 432 999  
+420 - 516 432 680  
+420 - 516 433 701  
Fax: +420 - 516 432 999

## Teploměr tyčinkový ASTM

Vzhled, přesnost a kvalita odpovídá specifikaci ASTM (American Society for Testing and Materials).

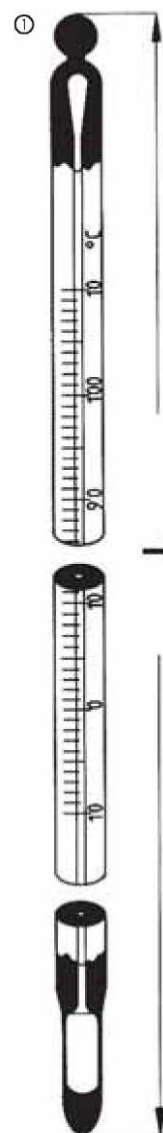
Dobře čitelná černá graduace na bílém nebo žlutém pozadí.

Náplň: Hg (kromě: 6C a 114C - toluen).

Teploměry jsou dodávány bez kovových objímek v plastovém pouzdře. Vhodné pro kalibraci



Obj. číslo	Název	ASTM	Rozsah (°C)	Dělení (°C)	Ponor (mm)	Délka (mm)
388 501 202 001	Partial Immersion	1C	-20...+ 150	1	76	317
388 501 202 002	Partial Immersion	2C	-5...+300	1	76	385
388 501 202 003	Partial Immersion	3C	-5...+400	1	76	410
388 501 202 005	Cloud and Pour	5C	-38...+50	1	108	225
388 501 202 006	Low Cloud and Pour	6C	-80...+20	1	76	225
388 501 202 007	Low Distillation	7C	-2...+300	1	plný	380
388 501 202 008	High Distillation	8C	-2...+400	1	plný	380
388 501 202 009	Low -Pensky -Martens	9C	-5...+110	0,5	57	285
388 501 202 010	High -Pensky -Martens	10C	+90...+370	2	57	285
388 501 202 011	Cleveland Open Flash	11C	-6...+400	2	25	305
388 501 202 012	Density-Wide range	12C	-20...+102	0,2	plný	415
388 501 202 014	Wax Melting Point	14C	+38...+82	0,1	79	370
388 501 202 015	Low Softening Point	15C	-2...+80	0,2	plný	390
388 501 202 016	High Softening Point	16C	+30...+200	0,5	plný	390
388 501 202 017	Saybolt Viscosity	17C	+19...+27	0,1	plný	270
388 501 202 018	Reid Vapor Pressure	18C	+34...+42	0,1	plný	270
388 501 202 020	Saybolt Viscosity	20C	+57...+65	0,1	plný	270
388 501 202 022	Oxidation Stability	22C	+95...+103	0,1	plný	270
388 501 202 023	Engler Viscosity	23C	+18...+28	0,2	90	207
388 501 202 024	Engler Viscosity	24C	+39...+54	0,2	90	232
388 501 202 033	Low Aniline Point	33C	-38...+42	0,2	50	415
388 501 202 034	Medium Aniline Point	34C	+25...+105	0,2	50	415
388 501 202 035	High Aniline Point	35C	+90...+170	0,2	50	415
388 501 202 036	Titer Test	36C	-2...+68	0,2	45	400
388 501 202 037	Solvents Distillation	37C	-2...+52	0,2	100	390
388 501 202 039	Solvents Distillation	39C	+48...+102	0,2	100	390
388 501 202 040	Solvents Distillation	40C	+72...+126	0,2	100	390
388 501 202 041	Solvents Distillation	41C	+98...+152	0,2	100	390
388 501 202 042	Solvents Distillation	42C	+95...+255	0,5	100	390
388 501 202 044	Kinematic Viscosity	44C	+18,6...+21,4	0,05	plný	300
388 501 202 045	Kinematic Viscosity	45C	+23,6...+26,4	0,05	plný	300
388 501 202 046	Kinematic Viscosity	46C	+48,6...+51,4	0,05	plný	300
388 501 202 049	Stormer Viscosity	49C	+20...+70	0,2	65	300
388 501 202 054	Congeaing Point	54C	+20...+100,6	0,2	plný	305
388 501 202 056	ESomb Calorimeter	56C	+ 19...+35	0,02	plný	570
388 501 202 057	Tag Closed Tester, .ow	57C	-20...+50	0,5	57	282
388 501 202 061	Petrolatum Melting Point	61C	+32...+ 127	0,2	79	375
388 501 202 062	Precision	62C	-38...+2	0,1	plný	374
388 501 202 063	Precision	63C	-8...+32	0,1	plný	374
388 501 202 064	Precision	64C	+25...+55	0,1	plný	374
388 501 202 066	Precision	66C	+75...+105	0,1	plný	374
388 501 202 067	Precision	67C	+95...+155	0,2	plný	374
388 501 202 082	Fuel Rating, Engine	82C	-15...+ 105	1	30	159
388 501 202 083	Fuel Rating, Air	83C	+15...+70	1	40	168
388 501 202 086	Fuel Rating, Mix	86C	+95...+175	1	35	164
388 501 202 088	Vegetable Oil Flash	88C	+10...+200	1	57	282
388 501 202 089	Solidification Point	89C	-20...+10	0,1	76	365
388 501 202 090	Solidification Point	90C	0...+30	0,1	76	365
388 501 202 091	Solidification Point	91C	+20...+50	0,1	76	365
388 501 202 092	Solidification Point	92C	+40...+70	0,1	76	365
388 501 202 093	Solidification Point	93C	+60...+90	0,1	76	365
388 501 202 094	Solidification Point	94C	+80...+110	0,1	76	365
388 501 202 095	Solidification Point	95C	+ 100...+ 130	0,1	76	365
388 501 202 099	Weathering Test	99C	-50...+5	0,2	35	300
388 501 202 102	Solvents Distillation	102C	+123...+177	0,2	100	390
388 501 202 103	Solvents Distillation	103C	+148...+202	0,2	100	390
388 501 202 104	Solvents Distillation	104C	+173...+227	0,2	100	390
388 501 202 105	Solvents Distillation	105C	+198...+252	0,2	100	390
388 501 202 106	Solvents Distillation	106C	+223...+277	0,2	100	390
388 501 202 107	Solvents Distillation	107C	+248...+302	0,2	100	390
388 501 202 110	Kinematic Viskosity	110C	+133,6...+136,4	0,05	plný	300
388 501 202 114	Aviation Fuel FreezingPoint	114C	-80...+20	0,5	plný	295
388 501 202 120	Kinematic Viscosity	120C	+38,6...+41,4	0,05	plný	300
388 501 202 121	Kinematic Viscosity	121C	+ 98,6...+ 101,4	0,05	plný	300



Cenovou nabídku, resp. informace o dalších teploměrech ASTM Vám rádi zašleme na vyzádání.

**eximus<sup>®</sup> cs** S.R.O.

IČO: 25322311, DIČ: CZ25322311, www.eximus.cz, eximus@eximus.cz

Čapkova 22  
678 01 Blansko  
Česká republika  
Tel.: +420 - 516 432 999  
+420 - 516 432 680  
+420 - 516 433 701  
Fax: +420 - 516 432 999